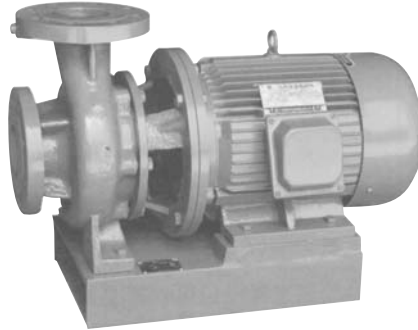




## CBL 卧式单级离心泵



### 一、产品概况

CBL 系列卧式单级离心泵，系本厂研发人员在消化吸收国外先进技术的基础上，自行研制的新一代产品。该系列泵其结构、性能、外观、可靠性等均超过了国内同行水平，达到国际一流水平，是替代进口同类产品 & IS 型、IR 型、Sh 型、S 型等其它泵的理想产品。

### 二、主要特点

该系列泵为卧式结构，机泵一体外形美观，机泵一体外形美观。与普通卧式泵相比，占地面积减少 30%，节约建设投资 30%—40%。

叶轮直接装配在电机加长轴上，使泵运行更加平稳，振动小，噪音低。

轴封采用强制环流的不受转向限制的特殊结构配置的机械密封，寿命长。

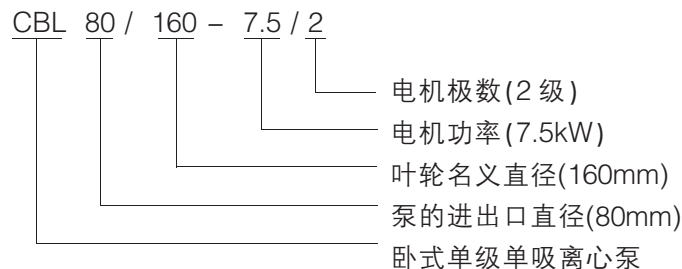
叶轮、泵体采用优秀水力模型设计制造，能耗低、效率高。

完美的设计确保泵无泄漏，长寿命运行，节约运行管理费 50%—70%。

### 三、主要用途

CBL 系列泵适用于供暖及空调系统冷热水循环、水厂供水、消防(喷淋)、管路增压、游泳池供水、喷泉供水、农田灌溉和工业用液体的输送。供输送清水或物理化学性质类似于清水的其他液体之用。

### 四、型号意义



### 五、使用条件

输送介质为清水或物理化学性质类似于清水的其它液体。

转速: 2960r/min 或 1480r/min、980r/min

流量范围: 2.2m<sup>3</sup>/h—3600m<sup>3</sup>/h

扬程: ≤127m

介质温度: -10℃~+115℃

环境温度: ≤+40℃

最大工作压力: 1.6MPa(200mm 及以下口径)

1.0MPa(250mm)及以下口径





# 镇江长凯机械设备有限公司

ZHENJIANG CHANGKAI MECHANICAL EQUIPMENT CO.,LTD

序号	泵型号	流量 (M3/h) (L/s)	扬程 H (m)	效率 $\eta$ (%)	配用功率 P (kw)	转速 n (r/min)	必需汽 蚀余量 (NPSH) <sub>r</sub> (m)	重量 w (kg)
1	40-100-106	6.3 1.75	12.5	56	0.55	2950	2.3	38
2	40-100/96	5.6 1.56	10	54	0.55	2950	2.3	37
3	40-125/142	6.3 1.75	20	48	1.1	2950	2.3	44
4	40-125/132	7.4 1.56	16	47	0.75	2950	2.3	40
5	40-160-165	6.3 1.75	32	42	2.2	2950	2.3	52
6	40-160/152	5.9 1.64	28	41	1.1	2950	2.3	42
7	40-160/142	5.5 1.53	24	40	1.5	2950	2.3	35
8	40-200/205	6.3 1.75	50	35	4.0	2950	2.3	79
9	40-200/195	5.9 1.64	44	33	3.0	2950	2.3	67
10	40-200/185	5.3 1.47	36	31	2.2	2950	2.3	57
11	40-250/225	6.3 1.75	80	30	7.5	2950	2.3	123
12	40-250/245	5.9 1.64	70	30	5.5	2950	2.3	115
13	40-250/235	5.5 1.53	60	29	5.5	2950	2.3	104
14	40-100/106(D)	12.5 3.47	12.5	64	1.1	2950	2.3	40
15	40-100/96(D)	11 3.05	10	62	0.75	2950	2.3	38
16	40-125/142(D)	12.5 3.47	20	60	1.5	2950	2.3	47
17	40-125/132(D)	11 3.05	16	59	1.1	2950	2.3	40
18	40-160/165(D)	12.5 3.47	32	54	3.0	2950	2.3	67
19	40-160/152(D)	12 3.33	28	53	2.2	2950	2.3	56
20	40-160/142(D)	10 2.78	22	52	1.5	2950	2.3	53
21	40-200/205(D)	12.5 3.47	50	48	5.5	2950	2.3	110
22	40-200/195(D)	11.7 3.25	44	47	4.0	2950	2.3	90
23	40-200/185(D)	10.5 2.92	36	46	3.0	2950	2.3	78
24	40-250/255(D)	12.5 3.47	80	42	11	2950	2.3	175
25	40-250/245(D)	11.6 3.22	70	40	7.5	2950	2.3	125
26	40-250/234(D)	10.8 3.0	60	39	7.5	2950	2.3	118
27	50-100/106	12.5 3.47	12.5	64	1.1	2950	2.3	40
28	50-100/96	11 3.05	10	62	0.75	2950	2.3	38
29	50-125-142	12.5 3.47	20	60	1.5	2950	2.3	47
30	50-125/132	11 3.05	16	59	1.1	2950	2.3	40
31	50-160/165	12.5 3.47	32	54	3.0	2950	2.3	68
32	50-160/152	11.7 3.25	28	53	2.2	2950	2.3	58
33	50-160/142	10.4 2.89	22	52	2.2	2950	2.3	53
34	50-200/205	12.5 3.47	50	48	5.5	2950	2.3	108
35	50-200/195	11.7 3.25	44	47	4.0	2950	2.3	88
36	50-200/185	10.6 2.94	36	46	3.0	2950	2.3	78
37	50-250/255	12.5 3.47	80	42	11	2950	2.3	175
38	50-250/245	11.6 3.22	70	40	11	2950	2.3	125
39	50-250/235	10.8 3.0	60	39	7.5	2950	2.3	118
40	50-100/106(D)	25 6.94	12.5	71	1.5	2950	2.3	55
41	50-100/96(D)	22.3 6.19	10	70	1.1	2950	2.5	48
42	50-125/142(D)	25 6.94	20	70	3	2950	2.5	76
43	50-125/132(D)	22.3 6.19	16	68	2.2	2950	2.5	66
44	50-160/165(D)	25 6.94	32	67	4	2950	2.5	85
45	50-160/155(D)	23.4 6.5	28	64	4	2950	2.5	84
46	50-160/145(D)	21.6 6.0	24	60	3	2950	2.5	73

序号	泵型号	流量 (M3/h) (L/s)	扬程 H (m)	效率 $\eta$ (%)	配用功率 P (kw)	转速 n (r/min)	必需汽 蚀余量 (NPSH) <sub>r</sub> (m)	重量 w (kg)
47	50-200/205(D)	25 6.94	50	62	7.5	2950	2.5	146
48	50-200/195(D)	23.5 6.53	44	60	7.5	2950	2.5	144
49	50-200/185(D)	22 6.06	38	57	5.5	2950	2.5	136
50	50-250/255(D)	25 6.94	80	52	15	2950	2.5	200
51	50-250/245(D)	23 6.4	70	53	11	2950	2.5	185
52	50-250/245(D)	22 6.06	60	52	11	2950	2.5	135
53	50-315/316(D)	25 6.94	125	46	30	2950	2.5	330
54	50-315/307(D)	24 6.67	113	45	22	2950	2.5	270
55	50-315/295(D)	23 6.4	101	41	18.5	2950	2.5	230
56	50-315/285(D)	20.6 5.72	85	40	18.5	2950	2.5	220
57	65-100/106	25 6.94	12.5	71	1.5	2950	2.5	54
58	65-100/96	22.3 6.19	10	70	1.1	2950	2.5	48
59	65-125/142	25 6.94	20	70	3	2950	2.5	68
60	65-125/132	22.3 6.19	16	68	2.2	2950	2.5	58
61	65-160/165	25 6.94	32	65	4	2950	2.5	85
62	65-160/152	23.4 6.5	28	64	4	2950	2.5	72
63	65-160/142	21.6 6.0	24	60	3	2950	2.5	60
64	65-200/205	25 6.94	50	62	7.5	2950	2.5	110
65	65-200/195	23.5 6.53	44	60	7.5	2950	2.5	106
66	65-200/185	21.8 6.06	38	57	5.5	2950	2.5	105
67	65-250/255	25 6.94	80	54	15	2950	2.5	192
68	65-250/245	23.5 6.5	70	53	15	2950	2.5	180
69	65/250/235	21.6 6.0	60	52	11	2950	2.5	130
70	65-315/316	25 6.94	125	44	30	2950	2.5	340
71	65-315/307	23.7 6.58	113	44	30	2950	2.5	325
72	35-315/295	22.5 6.25	101	41	22	2950	2.5	255
73	65-315/285	20.6 5.72	85	40	18.5	2950	2.5	250
74	65-100/106(D)	50 13.9	12.5	75	3	2950	3.0	74
75	65-100/96(D)	45 12.5	10	74	2.2	2950	3.0	64
76	65-125/142(D)	50 13.9	20	75	5.5	2950	3.0	116
77	65-125/132(D)	45 12.5	16	74	4	2950	3.0	95
78	65-160/165(D)	50 13.9	32	75	7.5	2950	3.0	118
79	65-160/152(D)	41 13.0	28	72	7.5	2950	3.0	108
80	65-160/142(D)	43.3 12.0	24	71	5.5	2950	3.0	88
81	65-200/205(D)	50 13.9	50	71	15	2950	3.0	190
82	65-200/195(D)	47 13.1	44	69	11	2950	3.0	180
83	65-200/185(D)	43.5 12.1	36	67	7.5	2950	3.0	310
84	65-250/225(D)	50 13.9	80	64	22	2950	3.0	260
85	65-250/245(D)	46.7 13.0	70	62	18.5	2950	3.0	218
86	65/250/235(D)	43.3 12.0	60	60	15	2950	3.0	198
87	65-315/321(D)	50 13.9	125	59	45	2950	3.0	375
88	65-315/321(D)	47 12.9	110	58	37	2950	3.0	370
89	65-315/295(D)	45 12.4	100	57	30	2950	3.0	350
90	65-315/285(D)	41 11.4	85	56	22	2950	3.0	330
91	80-100/106	50 13.9	12.5	75	3	2950	3.0	74
92	80-100/96	44.7 12.4	10	74	2.2	2950	3.0	64



# 镇江长凯机械设备有限公司

ZHENJIANG CHANGKAI MECHANICAL EQUIPMENT CO.,LTD

序号	泵型号	流量 (M3/h) (L/s)	扬程 H (m)	效率 $\eta$ (%)	配用功率 P (kw)	转速 n (r/min)	必需汽 蚀余量 (NPSH) <sub>r</sub> (m)	重量 w (kg)	
93	80-125/142	50	13.9	20	76	5.5	2950	3.0	110
94	80-125/132	45	12.5	16	75	4	2950	3.0	90
95	80-160/165	50	13.9	32	73	7.5	2950	3.0	120
96	80-160/152	46.7	13.0	28	72	7.5	2950	3.0	118
97	80-160/142	43.3	12.0	24	71	5.5	2950	3.0	108
98	80-200/205	50	13.9	50	71	15	2950	3.0	186
99	80-200/195	47	13.1	44	69	11	2950	3.0	176
100	80-200/185	43.5	12.1	38	67	11	2950	3.0	136
101	80-250/255	50	13.9	80	64	22	2950	3.0	260
102	80-250/245	46.7	13.0	70	62	18.5	2950	3.0	220
103	80-250/235	43.3	12.0	60	60	15	2950	3.0	200
104	80-315/321	50	13.9	125	59	45	2950	3.0	380
105	80-315/307	46.5	12.9	110	58	37	2950	3.0	376
106	80-315/295	44.5	12.4	100	57	30	2950	3.0	358
107	80-315/285	41	11.4	85	56	30	2950	3.0	316
108	80-350/355	50	13.9	150	55	55	2950	3.0	530
109	80-350/345	44	12.2	142	54	45	2950	3.0	420
110	80-350/335	40	11.1	135	50	37	2950	3.0	360
111	80-100/106(D)	100	27.8	12.5	78	5.5	2950	4.5	118
112	80-100/96(D)	89	24.7	10	76	4	2950	4.5	88
113	80-125/142(D)	100	27.8	20	78	11	2950	4.5	174
114	80-125-132(D)	89	24.7	16	76	7.5	2950	4.5	125
115	80-160/165(D)	100	27.8	32	78	15	2950	4.5	190
116	80-160/152(D)	93.5	26.0	28	76	11	2950	4.5	180
117	80-160/142(D)	86.6	24.1	24	74	11	2950	4.5	176
118	80-200/205(D)	100	27.8	50	76	22	2950	4.0	265
119	80-200/195(D)	93.5	26.0	44	75	18.5	2950	4.0	225
120	80-125/142	50	13.9	20	76	5.5	2950	3.0	110
121	65-100/106(D)	50	13.9	12.5	75	3	2950	3.0	74
122	65-100/96(D)	45	12.5	10	74	2.2	2950	3.0	64
123	65-125/142(D)	50	13.9	20	75	5.5	2950	3.0	116
124	65-125/132(D)	45	12.5	16	74	4	2950	3.0	95
125	65-160/165(D)	50	13.9	32	75	7.5	2950	3.0	118
126	65-160/152(D)	41	13.0	28	72	7.5	2950	3.0	108
127	65-160/142(D)	43.3	12.0	24	71	5.5	2950	3.0	88
128	65-200/205(D)	50	13.9	50	71	15	2950	3.0	190
129	65-200/195(D)	47	13.1	44	69	11	2950	3.0	180
130	65-200/185(D)	43.5	12.1	36	67	7.5	2950	3.0	310
131	65-250/225(D)	50	13.9	80	64	22	2950	3.0	260
132	65-250/245(D)	46.7	13.0	70	62	18.5	2950	3.0	218
133	65-250/235(D)	43.3	12.0	60	60	15	2950	3.0	198
134	65-315/321(D)	50	13.9	125	59	45	2950	3.0	375
135	65-315/321(D)	47	12.9	110	58	37	2950	3.0	370
136	65-315/295(D)	45	12.4	100	57	30	2950	3.0	350
137	65-315/285(D)	41	11.4	85	56	22	2950	3.0	330
138	80-100/106	50	13.9	12.5	75	3	2950	3.0	74

序号	泵型号	流量 (M3/h) (L/s)	扬程 H (m)	效率 $\eta$ (%)	配用功率 P (kw)	转速 n (r/min)	必需汽 蚀余量 (NPSH) <sub>r</sub> (m)	重量 w (kg)	
139	80-125/142	50	13.9	20	76	5.5	2950	3.0	110
140	80-125/132	45	12.5	16	75	4	2950	3.0	90
141	80-160/165	50	13.9	32	73	7.5	2950	3.0	120
142	80-160/152	46.7	13.0	28	72	7.5	2950	3.0	118
143	80-160/142	43.3	12.0	24	71	5.5	2950	3.0	108
144	80-200/205	50	13.9	50	71	15	2950	3.0	186
145	80-200/195	47	13.1	44	69	11	2950	3.0	176
146	80-200/185	43.5	12.1	38	67	11	2950	3.0	136
147	80-250/255	50	13.9	80	64	22	2950	3.0	260
148	80-250/245	46.7	13.0	70	62	18.5	2950	3.0	220
149	80-250/235	43.3	12.0	60	60	15	2950	3.0	200
150	80-315/321	50	13.9	125	59	45	2950	3.0	380
151	80-315/307	46.5	12.9	110	58	37	2950	3.0	376
152	80-315/295	44.5	12.4	100	57	30	2950	3.0	358
153	80-315/285	41	11.4	85	56	30	2950	3.0	316
154	80-350/355	50	13.9	150	55	55	2950	3.0	530
155	80-350/345	44	12.2	142	54	45	2950	3.0	420
156	80-350/335	40	11.1	135	50	37	2950	3.0	360
157	80-100/106(D)	100	27.8	12.5	78	5.5	2950	4.5	118
158	80-100/96(D)	89	24.7	10	76	4	2950	4.5	88
159	80-125/142(D)	100	27.8	20	78	11	2950	4.5	174
160	80-125-132(D)	89	24.7	16	76	7.5	2950	4.5	125
161	80-160/165(D)	100	27.8	32	78	15	2950	4.5	190
162	80-160/152(D)	93.5	26.0	28	76	11	2950	4.5	180
163	80-160/142(D)	86.6	24.1	24	74	11	2950	4.5	176
164	80-200/205(D)	100	27.8	50	76	22	2950	4.0	265
165	80-200/195(D)	93.5	26.0	44	75	18.5	2950	4.0	225
166	80-200/185(D)	87	24.2	38	73	15	2950	4.0	200
167	80-250/255	100	27.8	80	73	37	2950	4.0	320
168	80-250/245(D)	93.5	26.0	70	70	30	2950	4.0	300
169	80-250/235(D)	87	24.2	60	68	30	2950	4.0	258
170	80-315/321(D)	100	27.8	125	69	75	2950	4.0	680
171	80-315/307(D)	95	26.4	113	67	55	2950	4.0	540
172	80-315/295(D)	90	25	101	67	55	2950	4.0	440
173	80-315/285(D)	82	22.8	85	65	37	2950	4.0	390
174	100-100/106	100	27.8	12.5	78	5.5	2950	4.5	120
175	100-100/96	89	24.7	10	76	4	2950	4.5	100
176	100-125/142	100	27.8	20	78	11	2950	4.5	174
177	100-125/132	89	24.7	16	76	7.5	2950	4.5	125
178	100-160/165	100	27.8	32	78	15	2950	4.5	185
179	100-160/152	93.5	26.0	28	76	11	2950	4.5	175
180	100-160/142	86.6	24.1	24	74	11	2950	4.5	125
181	100-200/205	100	27.8	50	77	22	2950	4.0	250
182	100-200/195	93.5	26.0	44	75	18.5	2950	4.0	210
183	100-200/185	87	24.2	38	73	15	2950	4.0	188
184	100-250/255	100	27.8	80	73	37	2950	4.0	350





# 镇江长凯机械设备有限公司

ZHENJIANG CHANGKAI MECHANICAL EQUIPMENT CO.,LTD

序号	泵型号	流量 (M3/h) (L/s)	扬程 H (m)	效率 η (%)	配用功率 P (kw)	转速 n (r/min)	必需汽 蚀余量 (NPSH) <sub>r</sub> (m)	重量 w (kg)	
186	100-250/245	93.5	26.0	70	30	2950	4.0	330	
187	100-250/230	87	24.2	68	30	2950	4.0	270	
188	100-315/321	100	27.8	125	75	2950	4.0	680	
189	100-315/307	95	26.4	113	67	2950	4.0	540	
190	100-315/295	90	25.0	101	67	2950	4.0	440	
191	100-315/285	82	22.8	85	65	2950	4.0	410	
192	100-350/355	100	27.8	150	67	2950	4.0	740	
193	100-350/345	88	24.4	142	65	2950	4.0	650	
194	100-350/335	80	22.2	135	62	2950	4.0	510	
195	100-100/106	160	44.4	12.5	75	11	2950	4.5	115
196	100-125/142	160	44.4	20	76	15	2950	4.5	168
197	100-125/132	140	39	17	74	11	2950	4.5	168
198	100-160/165	160	44.4	32	81	22	2950	5.0	210
199	100-160/152	140	39	228	78	18.5	2950	5.0	210
200	100-200/205	160	44.4	50	81	37	2950	5.0	402
201	100-200/195	140	39	45	76	30	2950	5.0	395
202	100-200/185	100	27.8	40	74	22	2950	5.0	360
203	100-250/255	160	44.4	80	79	55	2950	4.8	560
204	100-250/245	140	39	72	74	45	2950	4.8	420
205	100-250/230	100	27.8	65	72	37	2950	4.8	420
206	125-100/106	160	44.4	12.5	84	11	2950	4.0	207
207	125-100/96	143	39.7	10	79	7.5	2950	4.0	155
208	125-125/142	160	44.4	20	82	15	2950	4.0	220
209	125-125/132	143	39.7	16	79	11	2950	4.0	210
210	125-160/165	160	44.4	32	80	22	2950	4.0	275
212	125-160/152	150	41.7	28	78	18.5	2950	4.0	235
213	125-160/142	138	38.3	24	75	15	2950	4.0	215
214	125-200/205	160	44.4	50	79	37	2950	4.0	365
215	125-200/195	150	41.7	44	78	30	2950	4.0	348
216	125-200/185	138	38.3	37.5	77	22	2950	4.0	288
217	125-250/255	160	44.4	80	77	55	2950	4.0	535
218	125-250/245	150	41.7	70	76	45	2950	4.0	435
219	125-250/230	138	38.3	60	75	37	2950	4.0	385
220	125-315/321	160	44.4	125	72	90	2950	4.0	720
221	125-315/307	150	41.7	110	72	75	2950	4.0	620
222	125-315/295	143	39.7	100	71	75	2950	4.0	615
223	125-315/285	134	37.2	88	69	55	2950	4.0	585
224	125-350/355	160	44.4	150	77	110	2950	4.5	1400
225	125-350/345	150	41.7	142	76	90	2950	4.5	1100
226	125-350/330	143	39.7	135	75	75	2950	4.5	850
227	150-125/142	160	44.4	20	82	15	2950	4.0	225
228	150-125/132	150	41.7	16	79	11	2950	4.0	215
229	150-160/165	160	44.4	32	80	22	2950	4.0	280
230	150-160/152	150	41.7	28	78	18.5	2950	4.0	240
231	150-160/142	140	38.9	24	75	15	2950	4.0	220
232	150-200/205	160	44.4	50	79	37	2950	4.0	395

序号	泵型号	流量 (M3/h) (L/s)	扬程 H (m)	效率 η (%)	配用功率 P (kw)	转速 n (r/min)	必需汽 蚀余量 (NPSH) <sub>r</sub> (m)	重量 w (kg)	
233	150-200/195	150	41.7	44	78	30	2950	4.0	370
234	150-200/185	138	38.3	37.5	77	22	2950	4.0	325
235	150-350/355	160	44.4	150	72	110	2950	4.5	990
236	150-350/345	150	44.4	150	70	110	2950	4.5	740
237	150-350/335	140	38.9	101	69	75	2950	4.5	720
238	150-250/255(D)	200	55.6	80	78	75	2950	4.5	725
239	150-250/235(D)	187	51.9	70	77	55	2950	4.5	585
240	150-250/215(D)	173	48.1	60	76	45	2950	4.5	485
241	150-315/321(D)	200	55.6	125	76	110	2950	4.5	980
242	150-315/295(D)	187	51.9	110	76	90	2950	4.5	730
243	150-315/285(D)	173	48.1	95	74	75	2950	4.5	710
244	200-270/275	400	111.1	80	82	132	2950	3.5	1350
245	200-270/265	352	97.7	70	81	110	2950	3.5	1210
246	200-270/255	320	88.9	56	80	75	2950	3.5	810
247	200-330/335	400	111.1	125	81	220	2950	4.0	1540
248	200-330/325	352	97.7	112	80	200	2950	4.0	1450
249	200-330/315	320	88.9	96	78	132	2950	4.0	1350
250	40-160/165	3.2	0.89	8	42	0.37	1450	2.3	44
251	40-200/205	3.2	0.89	12.5	34	0.75	1450	2.3	53
252	40-250/255	3.2	0.89	20	30	1.1	1450	2.3	76
253	40-250/245	3.0	0.83	17.5	30	0.75	1450	2.3	67
254	40-250/235	2.8	0.78	15	28	0.55	1450	2.3	57
255	40-125/142(D)	6.3	1.75	5.0	58	0.25	1450	2.3	43
256	40-160/165(D)	6.3	1.75	8.0	52	0.55	1450	2.3	52
257	40-200/205(D)	6.3	1.75	12.5	47	0.75	1450	2.3	62
258	40-250/255(D)	6.3	1.75	20	42	1.5	1450	2.3	86
259	40-250/245(D)	5.8	1.6	17.5	40	1.1	1450	2.3	76
260	40-250/235(D)	5.4	1.5	15	38	1.1	1450	2.3	67
261	50-125/142	6.3	1.75	5	58	0.25	1450	2.3	43
262	50-160/165	6.3	1.75	8	53	0.55	1450	2.3	52
263	50-200/205	6.3	1.75	12.5	47	0.75	1450	2.3	62
264	50-250/255	6.3	1.75	20	41	1.5	1450	2.2	86
265	50-250/245	5.8	1.61	17.5	40	1.1	1450	2.3	76
266	50-250/235	5.4	1.5	15	39	1.1	1450	2.3	67
267	50-125/142(D)	12.5	3.5	5	68	0.55	1450	2.5	82
268	50-160/165(D)	12.5	3.5	8	65	0.55	1450	2.5	62
269	50-200/205(D)	12.5	3.5	12.5	60	1.1	1450	2.5	69
270	50-200/195(D)	11.8	3.3	11	58	1.1	1450	2.5	62
271	50-250/255	12.5	3.5	20	54	2.2	1450	2.5	100
272	50-250/245	11.8	3.3	17.5	53	1.5	1450	2.5	90
273	50-250/235(D)	10.8	3	15	51	1.5	1450	2.5	81
274	50-315/321(D)	12.5	3.5	31.5	45	4	1450	2.5	124
275	50-315/307(D)	11.9	3.3	28.5	44	3	1450	2.5	124
276	50-315/295(D)	11.3	3.1	25.5	40	3	1450	2.5	109
277	65-125/142	12.5	3.5	5	68	0.55	1450	2.5	52
278	65-160/165	16.3	3.5	8	63	0.55	1450	2.5	62



# 镇江长凯机械设备有限公司

ZHENJIANG CHANGKAI MECHANICAL EQUIPMENT CO.,LTD

序号	泵型号	流量 (M3/h) (L/s)	扬程 H (m)	效率 $\eta$ (%)	配用功率 P (kw)	转速 n (r/min)	必需汽 蚀余量 (NPSH) <sub>r</sub> (m)	重量 w (kg)
279	65-200/205	12.5 3.5	8	61	1.1	1450	2.5	69
280	65-200/195	11.8 3.5	12.5	58	1.1	1450	2.5	62
281	65-250/255	12.5 3.3	20	53	2.2	1450	2.5	100
282	65-250/245	11.8 3.3	17.5	52	1.5	1450	2.5	90
283	65-250/235	10.8 3	15	50	1.5	1450	3.0	81
284	65-315/321	12.5 3.5	31.5	43	4	1450	3.0	124
285	65-315/307	11.9 3.3	28.5	43	3	1450	3.0	120
286	65-315/295	11.3 3.1	25.3	43	3	1450	3.0	109
287	65-125/142(D)	25 6.94	5	74	0.75	1450	3.0	67
288	65-160/165(D)	25 6.94	8	73	1.1	1450	3.0	74
289	65-200/205(D)	25 6.94	12.5	69	2.2	1450	3.0	93
290	65-200/195(D)	23.5 6.53	11	67	1.5	1450	3.0	84
291	65-250/255(D)	25 6.94	20	62	3	1450	3.0	122
292	65-250/245(D)	23.4 6.5	17.5	60	3	1450	3.0	119
293	65-250/235(D)	21.7 6.03	15	58	2.2	1450	3.0	109
294	65-315/321(D)	25 6.94	32	52	5.5	1450	3.0	181
295	65-315/307(D)	23 6.39	27.5	51	5.5	1450	3.0	177
296	65-315/295(D)	20.2 5.61	21	50	3	1450	3.0	162
297	80-125/142	25 6.94	5	73	0.75	1450	3.0	67
298	80-160/165	25 6.94	8	71	1.1	1450	3.0	74
299	80-200/205	25 6.94	12.5	69	2.2	1450	3.0	93
300	80-200/195	23.5 6.53	11	67	1.5	1450	3.0	84
301	80-250/255	25 6.94	20	62	3	1450	3.0	122
302	80-250/245	23.5 6.53	17.5	61	3	1450	3.0	119
303	80-250/235	22.3 6.19	15	60	3	1450	3.0	115
304	80-315/321	25 6.94	32	55	5.5	1450	3.0	185
305	80-315/307	30.5 6.53	27.5	54	5.5	1450	3.0	182
306	80-315/295	22.3 6.19	25	53	4	1450	3.0	162
307	80-125/142(D)	50 13.9	5	76	1.5	1450	4.5	88
308	80-160/165(D)	50 13.9	8	76	2.2	1450	4.5	100
309	80-160/155(D)	46.8 13	7	74	1.5	1450	4.5	93
310	80-200/205(D)	50 13.9	12.5	74	3	1450	4.5	124
311	80-200/195(D)	46.8 13	11	73	3	1450	4.5	120
312	80-250/255(D)	50 13.9	20	74	5.5	1450	4.0	178
313	80-250/245(D)	46.8 13	17.5	69	4	1450	4.0	157
314	80-250/235(D)	43.5 12.1	15	67	4	1450	4.0	143
315	80-315/321(D)	50 13.9	31.3	68	11	1450	4.0	266
316	80-315/307(D)	47.5 13.2	28.3	66	7.5	1450	4.0	219
317	80-315/295(D)	45 12.5	25.3	66	7.5	1450	4.0	214
318	100-125/142	50 13.9	5	77	1.5	1450	4.5	76
319	100-160/165	50 13.9	8	77	2.2	1450	4.5	83
320	100-160/152	46.8 13	7	75	1.5	1450	4.0	76
321	100-200/205	50 13.9	12.5	76	3	1450	4.0	109
322	100-200/195	46.8 13	11	74	3	1450	4.0	105
323	100-250/255	50 13.9	20	72	5.5	1450	4.0	166
324	100-250/245	46.8 13	17.5	70	4	1450	4.0	143

序号	泵型号	流量 (M3/h) (L/s)	扬程 H (m)	效率 $\eta$ (%)	配用功率 P (kw)	转速 n (r/min)	必需汽 蚀余量 (NPSH) <sub>r</sub> (m)	重量 w (kg)
325	100-250/235	43.5 12.1	15	67	4	1450	4.0	128
326	100-315/321	50 13.9	31.3	68	11	1450	4.0	247
327	100-315/307	47.5 13.2	28.3	66	7.5	1450	4.0	209
328	100-315/307	45 12.5	25.3	65	7.5	1450	4.0	204
329	100-350/355	50 13.9	38	60	15	1450	3.0	260
330	10-350/345	46.8 13	32.5	59	11	1450	3.0	260
331	100-350/335	43.2 12	28.5	58	11	1450	3.0	313
332	100-125/142(D)	80 22.2	5	78	2.2	1450	3.0	95
334	100-160/165(D)	80 22.2	8	76	3	1450	2.8	100
335	100-200/205(D)	80 22.2	12.5	75	5.5	1450	2.8	143
336	100-200/195(D)	75 20.8	11	74	4	1450	2.8	124
337	100-250/255(D)	80 22.2	20	74	7.5	1450	2.5	181
338	100-250/245(D)	75 20.8	17.5	73	7.5	1450	2.5	176
339	100-250/235(D)	69 19.2	15	72	5.5	1450	2.5	166
340	100-315/321(D)	80 22.2	32	69	15	1450	3.0	280
341	100-315/307(D)	75 20.8	27.5	68	11	1450	3.0	257
342	100-315/295(D)	72 20	25	67	11	1450	3.0	252
343	100-400/405(D)	100 22.7	50	67	30	1450	3.0	375
344	100-400/395(D)	94 26.1	44	67	22	1450	3.0	295
345	100-400/385(D)	87 24.1	38	66	18.5	1450	3.0	257
346	100-400/375(D)	81 22.5	32.8	64	15	1450	3.0	239
347	125-125/142	80 22.2	5	78	2.2	1450	3.0	148
348	125-125/132	71.5 19.9	4	77	1.5	1450	3.0	125
349	125-160/165	80 22.2	8	76	3.0	1450	3.0	133
350	125-160/152	69.3 19.3	6	75	2.2	1450	3.0	120
351	125-200/205	80 22.2	12.5	75	5.5	1450	3.0	181
352	125-200/195	75 20.8	11	74	4	1450	3.0	170
353	125-250/255	80 22.2	20	76	7.5	1450	2.8	220
354	125-250/245	75 20.8	17.5	75	7.5	1450	2.8	215
355	125-250/235	69 19.2	15	74	5.5	1450	2.8	205
356	125-315/321	80 22.2	32	71	15	1450	2.5	309
357	125-315/307	75 20.8	27.5	70	11	1450	2.5	290
358	125-315/295	71.5 19.9	25	69	11	1450	2.5	285
359	125-400/405	100 27.8	50	67	30	1450	3.0	375
360	125-400/395	94 26.1	44	66	22	1450	3.0	370
361	125-400/385	87 24.2	37.5	64	18.5	1450	3.0	350
362	125-200/205(D)	160 44.4	12.5	84	11	1450	3.0	190
363	125-200/205(D)	143 39.7	10	83	7.5	1450	3.0	170
364	125-250/255(D)	160 44.4	20	83	15	1450	3.0	235
365	125-250/245(D)	160 44.4	17	82	11	1450	3.0	225
366	125-250/235(D)	134 37.2	14	81	7.5	1450	3.0	200
367	125-315/321(D)	160 44.4	32	76	22	1450	3.0	270
368	125-315/307(D)	150 41.7	28	74	18.5	1450	3.0	250
369	125-315/295(D)	138 38.3	24	73	15	1450	3.0	250
370	125-400/405(D)	160 44.4	50	73	37	1450	3.0	500
371	125-400/395(D)	150 41.7	44	72	30	1450	3.0	480





# 镇江长凯机械设备有限公司

ZHENJIANG CHANGKAI MECHANICAL EQUIPMENT CO.,LTD

序号	泵型号	流量 (M3/h) (L/s)	扬程 H (m)	效率 η (%)	配用功率 P (kw)	转速 n (r/min)	必需汽 蚀余量 (NPSH) <sub>r</sub> (m)	重量 w (kg)
372	125-400/385(D)	138 38.3	38	72	30	1450	3.0	470
373	125-500/505(D)	160 44.4	80	68	75	1450	3.0	560
374	125-500/495(D)	149 41.4	70.5	67	55	1450	3.0	540
375	125-500/485(D)	138 38.5	70.5	64	45	1450	3.0	560
376	150-200/205	200 55.6	12.5	80	15	1450	3.0	265
377	150-200/195	179 49.7	10	79	11	1450	3.0	250
378	150-200/185	160 44	8	77	7.5	1450	3.0	235
379	150-250/255	200 55.6	20	82	18.5	1450	3.0	338
380	150-250/245	184 51.1	17	80	15	1450	3.0	300
381	150-250/235	167 46.4	14	78	11	1450	3.0	280
382	150-315/321	200 55.6	32	80	30	1450	3.5	440
383	150-315/307	187 51.9	28	79	22	1450	3.5	360
384	150-315/295	173 48.1	24	78	18.5	1450	3.5	350
385	150-400/405	200 55.6	50	77	45	1450	3.5	520
386	150-400/395	187 51.9	44	76	37	1450	3.5	480
387	150-400/385	174 48.3	38	75	30	1450	3.5	470
388	150-400-375	160 44.4	32	73	22	1450	3.5	390
389	150-250/255(D)	200 55.6	20	81	18.5	1450	3.0	300
340	150-250/245(D)	184.4 51.2	17	80	15	1450	3.0	262
341	150-250/235(D)	167 46.4	14	78	15	1450	3.0	241
342	150-315/321(D)	200 55.6	32	80	30	1450	3.0	410
343	150-315/307(D)	187 51.9	28	79	22	1450	3.0	335
344	150-315/295(D)	173 48.1	24	78	18.5	1450	3.0	315
345	150-400/405(D)	200 55.6	50	77	45	1450	3.5	490
346	150-400/395(D)	187 51.9	44	76	37	1450	3.5	454
347	150-400/385(D)	174 48.3	38	75	37	1450	3.5	435
348	150-400/375(D)	160 44.4	32	73	22	1450	3.5	365
349	150-500/505(D)	200 55.6	80	71	90	1450	4.5	640
350	150-500/495(D)	182 50.6	70.5	69	75	1450	4.5	640
351	150-500/495(D)	166 46.1	62	67	55	1450	4.5	620
352	200-200/205	200 55.6	12.5	80	15	1450	3.0	385
353	200-200/195	179 49.7	10	78	11	1450	3.0	365
354	200-250/255	200 55.6	20	82	18.5	1450	3.0	420
355	200-250/245	184 51.2	17	81	15	1450	36.0	385
356	200-250/235	167 46.4	14	78	11	1450	3.0	365
357	200-315/321	200 55.6	32	80	30	1450	3.5	550
358	200-315/307	187 51.9	28	79	22	1450	3.5	460
359	200-315/295	173 48.1	24	78	18.5	1450	3.5	440
360	200-400/405	200 55.6	50	77	45	1450	3.5	590
361	200-400/395	187 51.9	44	76	37	1450	3.5	550
362	200-400/385	174 48.3	38	75	30	1450	3.5	520
363	200-400/375	160 44.4	32	73	22	1450	3.5	490
364	200-500/505	320 88.9	80	80	110	1450	4.0	1155
365	200-500/495	300 83.3	70	80	90	1450	4.0	1005
366	200-500/485	277 76.9	60	78	75	1450	4.0	916
367	200-500/475	253 70.3	50	76	55	1450	4.0	776

序号	泵型号	流量 (M3/h) (L/s)	扬程 H (m)	效率 η (%)	配用功率 P (kw)	转速 n (r/min)	必需汽 蚀余量 (NPSH) <sub>r</sub> (m)	重量 w (kg)
368	200-200/205(D)	400 111	12.5	82	22	1450	4.0	430
369	200-200/195(D)	358 99.4	10	80	18.5	1450	4.0	415
370	200-250/255(D)	400 111	20	82	30	1450	4.0	500
371	200-250/245(D)	358 99.4	16	80	22	1450	4.0	410
372	200-250/235(D)	322 89.4	13	77	18.5	1450	4.0	400
373	200-315/321(D)	400 111	32	82	55	1450	4.0	720
374	200-315/307(D)	374 103	28	81	45	1450	4.0	620
375	200-315/295(D)	346 96.1	24	80	37	1450	4.0	570
376	200-400/405(D)	400 111	50	83	90	1450	4.0	960
377	200-400/395(D)	374 103	44	82	75	1450	4.0	850
378	200-400/385(D)	346 96.1	38	80	55	1450	5.0	710
379	200-400/375(D)	320 88.9	32	78	45	1450	5.0	605
380	200-500/505(D)	400 111	80	80	132	1450	4.0	1250
381	200-500/495(D)	374 103	70	79	110	1450	4.0	1160
382	200-500/485(D)	346 96.1	60	78	90	1450	4.0	1050
383	200-500/475(D)	320 88.9	50	77	75	1450	4.0	906
384	250-250/255	550 152.8	20	84	45	1450	5.0	620
385	250-250/245	500 139	17	82	37	1450	5.0	550
386	250-250/235	500 139	12.5	80	22	1450	5.0	410
387	250-300/305	500 139	20	80	37	1450	5.0	550
389	250-315/321	550 152.8	32	82	75	1450	5.0	890
390	250-315/307	500 139	28	80	55	1450	5.0	690
391	250-315/295	500 139	24	76	45	1450	5.0	620
392	250-400/405	550 152.8	50	86	110	1450	5.5	1160
393	250-400/395	470 130.6	44	81	90	1450	5.5	1050
394	250-400/385	437 121.4	38	80	75	1450	5.5	960
395	250-500/505	550 152.8	80	82	160	1450	5.5	1250
396	250-500/495	510 141.7	70	81	132	1450	5.5	1160
397	250-500/485	470 130.6	60	80	110	1450	5.5	1050
398	250-500/475	430 119.4	50	79	90	1450	5.5	940
399	300-235/240	720 200	18	83	55	1450	5.0	1030
400	300-235/225	600 166	15	81	45	1450	5.0	970
401	300-235/215	540 150	12.8	80	37	1450	5.0	925
402	300-250/255	720 200	20	85	55	1450	6.0	1030
403	300-250/245	600 166	17	83	45	1450	6.0	980
404	300-300/305	720 200	28	84	75	1450	5.0	1080
405	300-300/295	600 166	24	82	55	1450	5.0	1035
406	300-300/285	540 150	21	80	45	1450	5.0	982
407	300-315/321	720 200	32	86	90	1450	4.5	1200
408	300-315/307	650 180	28	82	75	1450	4.5	1105
409	300-315/295	580 161	24	80	55	1450	4.5	1000
410	300-400/405	600 166	50	80	110	1450	5.0	1325
411	300-500/505	720 200	80	82	250	1450	5.5	1685
412	300-500/495	675 187.5	70	81	200	1450	5.5	1565
413	300-500/485	625 173.6	60	80	160	1450	5.5	1472
414	300-500/475	570 158.3	50	79	110	1450	5.0	1345



# 镇江长凯机械设备有限公司

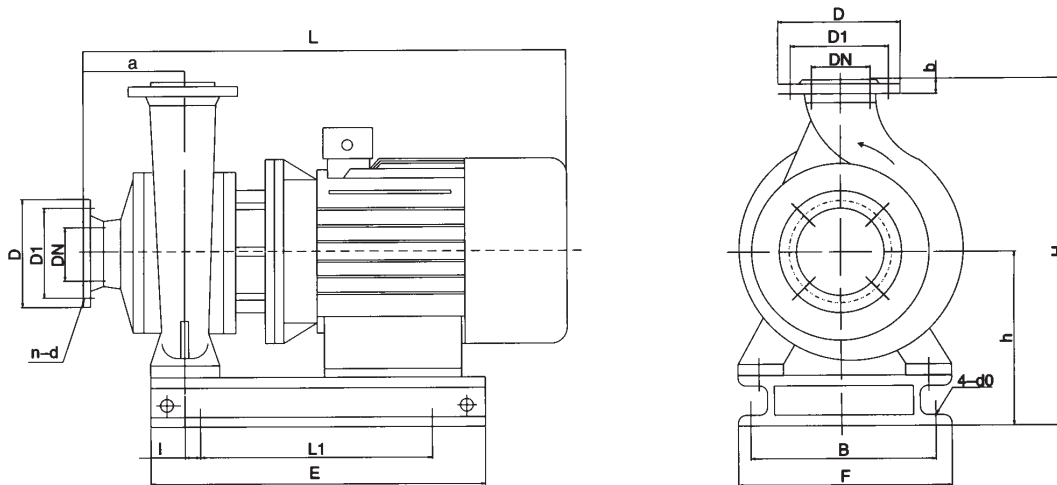
ZHENJIANG CHANGKAI MECHANICAL EQUIPMENT CO.,LTD

序号	泵型号	流量 (M <sup>3</sup> /h)(L/s)		扬程 H (m)	效率 $\eta$ (%)	配用功率 P (kw)	转速 n (r/min)	必需汽蚀余量 (NPSH) <sub>r</sub> (m)	重量 w (kg)
415	300-390/395	720	200	18	83	55	980	5.0	1150
416	300-390/385	600	166	15	81	45	980	5.0	1075
417	300-390/375	540	150	12.5	79	30	980	5.0	985
418	300-480/485	720	200	28	83	75	980	5.0	1350
419	300-485/475	600	166	24	82	55	980	5.0	1230
420	300-480/465	540	150	21	81	45	980	5.0	1125
421	350-235/240	800	222	12.5	85	37	1450	4.5	975
422	350-300/305	800	222	20	84	75	1450	4.5	1190
423	350-315/321	800	222	32	86	90	1450	4.5	1499
424	350-400/405	800	222	50	85	160	1450	5.0	1950
425	350-400/395	750	208.3	44	82	132	1450	5.0	1900
426	350-400/385	697	193.6	38	81	110	1450	5.0	1800
427	350-460/465	1200	233.3	50	76	250	1450	6.0	2250
428	350-460/455	1080	300	44	74	200	1450	6.0	2050
429	350-480/485	850	236.1	65	83	220	1450	5.5	2100
430	350-480/475	800	222	60	82	200	1450	5.5	2035
431	350-315/321(D)	1200	333.3	32	80	160	1450	6.5	1380
432	350-315/307	1092	303.3	28	78	132	1450	6.5	1300
433	350-315/295	994	276.1	25	76	110	1450	6.5	1300
434	350-400/405	1200	333.3	50	76	250	1450	6.5	1860
435	350-400/395	1092	303.3	44	74	250	1450	6.5	1860
436	350-400/385	994	276.1	38.5	72	200	1450	6.5	1860
437	400-300/305	1080	300	20	80	90	1450	6.0	1450
438	400-315/321	1080	300	32	78	132	1450	6.0	1740
439	400-400/405	1080	300	12.5	85	55	980	5.0	1800
440	400-400/395	966	322.2	10	84	45	980	5.0	1650
441	400-500/505	1080	300	20	83	90	980	5.0	2100
442	400-500/495	996	276.7	17	82	75	980	5.0	2000
443	400-500/485	935	259.7	15	80	55	980	5.0	2000
444	400-625/630	1080	300	32	84	132	980	5.0	2500
445	400-625/615	996	276.7	27	83	110	980	5.0	2400
446	400-625/600	935	259.7	24	82	90	980	5.0	2400
447	500-300/305	1200	333	20	82	110	1450	6.0	1800
448	500-315/321	1200	333	32	80	160	1450	6.0	2070
449	500-400/405	1200	333	12.5	83	75	980	5.0	2100
450	500-400/395	1073	298.1	10	82	75	980	5.0	2000
451	500-500/505	1200	333	20	84	110	980	5.0	2200
452	500-500/495	1106	307.2	17	82	90	980	5.0	1800
453	500-500/485	1040	288.9	15	82	75	980	5.0	1750
454	500-625/630	1200	333	32	83	160	980	5.0	1800
455	500-625/615	1106	307.2	27	82	132	980	5.0	1750
456	500-625/600	1040	288.9	24	81	110	980	5.0	1650





CBL 卧式单级管道泵外形尺寸图



进出口法兰尺寸				
DN	D	D1	n-d	b
Φ25	Φ115	Φ85	4-Φ14	16
Φ32	Φ140	Φ100	4-Φ18	18
Φ40	Φ150	Φ110	4-Φ18	18
Φ50	Φ165	Φ125	4-Φ18	20
Φ65	Φ185	Φ145	4-Φ18	20
Φ80	Φ200	Φ160	8-Φ18	22
Φ100	Φ220	Φ180	8-Φ18	24
Φ125	Φ250	Φ210	8-Φ18	26
Φ150	Φ285	Φ240	8-Φ22	26
Φ200	Φ340	Φ295	12-Φ22	30
Φ250	Φ405	Φ355	12-Φ26	30
Φ300	Φ460	Φ410	12-Φ26	32
Φ350	Φ520	Φ470	16-Φ26	34
Φ400	Φ580	Φ525	16-Φ26	38
Φ500	Φ715	Φ650	20-Φ30	44





# 镇江长凯机械设备有限公司

ZHENJIANG CHANGKAI MECHANICAL EQUIPMENT CO.,LTD

序号	型号	外形尺寸				安装尺寸					4-do
		L	H	E	F	a	h	L1	B	I	
1	40-100/106	397	325	320	205	80	195	200	170	7.5	Φ14
2	40-100/96	397	325	320	205	80	195	200	170	7.5	
3	40-125/142	442	345	340	205	80	205	200	170	17.5	
4	40-125/132	442	345	340	205	80	205	200	170	17.5	
5	40-160/165	474	385	360	250	77	225	240	215	7.5	
6	40-160/152	449	385	340	250	77	225	240	215	7.5	
7	40-160/142	449	385	340	250	77	225	240	215	7.5	
8	40-200/205	543	415	410	250	85	255	260	215	17.5	
9	40-200/195	543	415	410	250	85	255	260	215	17.5	
10	40-200/185	523	415	410	250	85	255	260	215	17.5	
11	40-250/255	612	495	460	330	87	295	300	295	12.5	
12	40-250/245	612	495	460	330	87	295	300	295	12.5	
13	40-250/235	612	495	460	330	87	295	300	295	12.5	
14	40-100/106(D)	440	355	340	190	80	195	200	160	10	Φ18
15	40-100/96(D)	440	355	340	190	80	195	200	160	10	
16	40-125/142(D)	454	355	350	195	80	210	200	165	15	
17	40-125/132(D)	444	355	340	195	80	210	200	165	15	
18	40-160/165(D)	532	385	410	245	87	225	260	215	15	
19	40-160/152(D)	492	385	380	245	87	225	240	215	5	
20	40-160/142(D)	492	385	380	245	87	225	240	215	5	
21	40-200/205(D)	595	455	450	280	80	275	280	245	25	
22	40-200/195(D)	540	435	420	245	80	255	260	215	20	
23	40-200/185(D)	520	435	410	245	80	255	260	215	15	
24	40-250/255(D)	735	510	570	330	95	295	400	295	15	
25	40-250/245(D)	735	510	570	330	95	295	400	295	15	
26	40-250/235(D)	625	510	470	325	95	295	300	295	20	
27	50-100/106	440	355	340	190	80	195	200	160	10	Φ18
28	50-100/96	440	355	340	190	80	195	200	160	10	
29	50-125/142	454	355	350	195	80	210	200	165	15	
30	50-125/132	444	355	340	195	80	210	200	165	15	
31	50-160/165	532	385	410	245	87	210	200	165	15	
32	50-160/152	492	385	380	245	87	225	240	215	5	
33	50-160/142	492	385	380	245	87	225	240	215	5	
34	50-200/205	595	355	450	280	80	275	280	245	25	
35	50-200/195	540	335	420	245	80	255	260	215	20	
36	50-200/185	520	335	410	245	80	255	260	215	15	
37	50-250/255	735	510	570	330	95	295	400	295	15	
38	50-250/245	735	510	570	330	95	295	400	295	20	
39	50-250/235	625	510	470	325	95	295	300	290	20	
40	50-100/106	450	365	340	190	77	205	200	150	15	Φ18
41	50-100/96	440	365	340	190	77	205	200	150	15	
42	50-125/142	533	375	410	215	88	205	260	175	20	
43	50-125/132	468	375	350	215	88	205	240	175	10	
44	50-160/165	558	425	410	245	100	250	260	200	20	
45	50-160/152	558	425	410	245	100	250	260	200	20	
46	50-160/142	538	425	410	240	100	250	260	200	15	

序号	型号	外形尺寸				安装尺寸					4-do	
		L	H	E	F	a	h	L1	B	I		
47	50-200/205(D)	617	465	450	280	97	275	330	240	0	Φ18	
48	50-200/195(D)	617	465	450	280	97	275	330	240	0		
49	50-200/185(D)	615	465	450	280	97	275	330	240	0		
50	50-250/255(D)	743	535	570	330	103	295	400	290	15		
51	50-250/245(D)	743	535	570	330	103	295	400	290	15		
52	50-250/235(D)	743	535	570	330	103	295	400	290	15		
53	50-315/321(D)	919	595	700	395	105	325	500	350	10		
54	50-315/307(D)	919	595	700	395	105	325	500	350	10		
55	50-315/295(D)	814	595	630	355	105	325	500	320	10		
56	50-315/285(D)	914	595	630	355	105	325	500	320	10		
57	65-100/106	451	365	340	190	77	207	200	150	15		Φ18
58	65-100/96	451	365	340	190	77	207	200	150	15		
59	65-125/142	533	375	410	215	88	205	260	175	20		
60	65-125/132	468	375	350	215	88	205	240	175	10		
61	65-160/165	558	425	410	245	100	250	260	200	20		
62	65-160/152	558	425	410	245	100	250	260	200	20		
63	65-160/142	558	425	410	245	100	250	260	200	15		
64	65-200/205	617	465	450	280	97	275	330	240	0		
65	65-200/195	617	465	450	280	97	275	330	240	0		
66	65-200/185	617	465	450	280	97	275	330	240	0		
67	65-250/255	743	535	570	330	103	295	400	290	15		
68	65-250/245	743	535	570	330	103	295	400	290	15		
69	65-250/235	743	535	570	330	103	295	400	290	15		
70	65-315/316	919	595	700	395	105	325	500	350	10	Φ18	
71	65-315/307	919	595	700	395	105	325	500	350	10		
72	65-315/295	814	595	630	355	105	325	500	320	10		
73	65-315/285	814	595	630	355	105	325	500	320	10		
74	65-100/106(D)	545	398	410	250	100	230	260	215	17.5		
75	65-100/96(D)	515	398	380	250	100	230	240	215	17.5		
76	65-125/142(D)	620	448	455	290	92	250	280	250	30		
77	65-125/132(D)	565	428	425	250	92	230	260	215	25		
78	65-160/165(D)	638	475	440	290	122	275	300	250	15		
79	65-160/152(D)	638	475	440	290	122	275	300	250	15		
80	65-160/142(D)	638	475	440	290	122	275	300	250	15		
81	65-200/205(D)	745	490	555	330	103	275	400	295	15		
82	65-200/195(D)	745	490	555	330	103	275	400	295	15		
83	65-200/185(D)	745	490	555	330	103	275	400	295	15		
84	65-250/255(D)	830	535	610	360	125	295	440	320	15		
85	65-250/245(D)	810	535	610	335	125	295	440	295	15		
86	65-250/235(D)	765	535	565	335	125	295	440	295	15		
87	65-315/321(D)	970	660	700	440	105	315	540	400	22.5		
88	65-315/307(D)	930	660	700	410	105	315	540	370	12.5		
89	65-315/295(D)	930	660	700	410	105	315	540	370	12.5		
90	65-315/285(D)	930	660	700	410	105	315	540	370	12.5		
91	80-100/106	545	398	410	250	100	230	260	215	17.5		
92	80-100/96	515	398	380	250	100	230	240	215	17.5		





# 镇江长凯机械设备有限公司

ZHENJIANG CHANGKAI MECHANICAL EQUIPMENT CO.,LTD

序号	型号	外形尺寸				安装尺寸						4-do
		L	H	E	F	a	h	L1	B	l		
93	80-125/142	620	445	455	290	92	247	280	250	30	Φ18	
94	80-125/132	555	423	425	250	92	230	260	215	25		
95	80-160/165	638	475	440	290	122	275	300	250	15		
96	80-160/152	638	475	440	290	122	275	300	250	15		
97	80-160/142	638	475	440	290	122	275	300	250	15		
98	80-200/205	745	490	555	330	103	275	400	295	15		
99	80-200/195	745	490	555	330	103	275	400	295	15		
100	80-200/185	745	490	555	330	103	275	400	295	15		
101	800-250/255	830	535	610	360	125	295	440	320	15		
102	80-250/245	810	535	610	335	125	295	440	295	15		
103	80-250/235	765	535	565	335	125	295	400	295	15		
104	80-315/321	992	660	720	440	137	370	540	400	22.5		
105	80-315/307	952	660	700	410	137	370	540	370	12.5		
106	80-315/295	952	660	700	410	137	370	540	370	12.5		
107	80-315/285	952	660	700	410	137	370	540	370	12.5		
108	80-350/355	957	686	720	410	137	370	540	370	5		
109	80-350/345	957	686	720	410	137	370	540	370	5		
110	80-350/335	957	686	720	410	137	370	540	370	5		
111	80-100/106(D)	632	500	470	280	104	275	300	245	20		
112	80-100/96(D)	577	500	440	270	104	275	300	235	20		
113	80-125/142(D)	749	490	580	330	104	275	400	295	15		
114	80-125/132(D)	639	490	480	290	104	275	300	255	20		
115	80-160/165(D)	758	525	580	330	110	275	400	295	15		
116	80-160/152(D)	758	525	580	330	110	275	400	295	15		
117	80-160/142(D)	758	525	580	330	110	275	400	295	15		
118	80-200/205(D)	812	532	630	355	101	295	440	320	25		
119	80-200/195(D)	792	532	620	330	101	295	440	295	25		
120	80-200/185(D)	747	532	580	330	101	295	400	295	20		
121	80-250/225(D)	944	620	720	395	126	345	520	355	10		
122	80-250/215(D)	944	620	720	395	126	345	520	355	10		
123	80-250/235(D)	944	620	720	395	126	345	520	355	10		
124	80-315/321(D)	1145	755	900	550	129	430	660	510	30		
125	80-315/307(D)	1075	725	830	490	129	400	640	450	5		
126	80-315/285(D)	1075	725	830	490	129	400	640	450	5		
127	80-315/285(D)	950	695	730	400	129	370	550	360	0		
128	100-100/106(D)	632	500	470	280	104	275	300	245	20		
129	100-100/96(D)	577	500	440	270	104	275	300	235	20		
130	100-125/142(D)	749	490	580	330	104	275	400	295	15		
131	100-125/132(D)	639	490	480	290	104	275	300	255	20		
132	100-160/165(D)	758	525	580	330	110	275	400	295	15		
133	100-160/152	758	525	580	330	110	275	400	295	15		
134	100-160/142	758	525	580	330	110	275	400	295	15		
135	100-200/205	812	532	630	355	101	295	440	320	25		
136	100-200/195	792	532	620	330	101	295	440	295	25		
137	100-200/185	747	532	580	330	101	295	400	295	20		
138	100-250/255	944	620	720	395	126	345	520	355	10		

序号	型号	外形尺寸				安装尺寸						4-do
		L	H	E	F	a	h	L1	B	l		
93	100-250/245	944	620	720	395	126	345	520	355	10	Φ22	
94	100-250/245	944	620	720	395	126	345	520	355	10	Φ22	
95	100-250/230	944	620	720	395	126	345	520	355	10	Φ22	
96	100-315/321	1145	755	900	550	129	530	660	510	30	Φ22	
97	100-315/307	1075	725	830	490	129	400	640	450	5	Φ22	
98	100-315/295	1075	725	830	490	129	400	640	450	5	Φ22	
99	100-350/355	1220	760	950	560	129	425	720	520	30	Φ22	
100	100-350/345	1170	760	940	560	129	425	690	520	30	Φ22	
101	100-350/335	1170	760	940	560	129	425	690	520	30	Φ22	
102	125-100/106	673	553	480	320	138	295	320	285	10	Φ22	
103	125-100/96	673	553	480	320	138	295	320	285	10	Φ22	
104	125-125/142	783	553	580	330	138	295	420	295	5	Φ22	
105	125-125/132	783	553	580	330	138	295	420	295	5	Φ22	
106	125-160/165	836	550	630	355	125	295	400	320	20	Φ22	
107	125/160/152	816	550	630	330	125	295	400	295	20	Φ22	
108	125-160/142	771	550	580	330	125	295	420	295	5	Φ22	
109	125-200/205	940	625	730	395	130	345	540	355	5	Φ22	
110	125-200/195	940	625	730	395	130	345	540	355	5	Φ22	
111	125-200/185	835	595	650	360	130	315	460	325	5	Φ22	
112	125-250/255	1113	695	840	490	150	395	640	450	5	Φ22	
113	125-250/245	1032	670	770	435	150	370	560	395	10	Φ22	
114	125-250/235	992	645	750	395	150	345	540	355	5	Φ22	
115	125-315/321	1203	760	950	550	135	430	720	510	25	Φ22	
116	125-315/307	1153	760	890	550	135	430	660	510	30	Φ22	
117	125-315/295	1153	760	890	550	135	430	660	510	30	Φ22	
118	150-125/142	771	547	575	330	125	295	420	295	7.5	Φ22	
119	150-125/132	771	547	575	330	125	295	420	295	7.5	Φ22	
120	150-160/165	836	547	620	360	125	295	440	320	22.5	Φ22	
121	150-160/152	816	547	620	330	125	295	440	295	22.5	Φ22	
122	150-160/142	771	547	575	330	125	295	420	295	7.5	Φ22	
123	150-200/205	648	685	645	370	145	365	440	330	17.5	Φ22	
124	150-200/195	803	685	600	370	145	365	440	330	7.5	Φ22	
125	150-200/185	743	685	550	370	145	365	400	330	7.5	Φ22	
126	150-250/225	865	700	650	410	145	365	440	370	12.5	Φ22	
127	150-250/245	845	700	650	410	145	365	440	370	12.5	Φ22	
128	125-160/142	771	550	580	330	295	420	295	420	295	Φ22	
129	125-200/205	940	625	730	395	345	540	355	540	355	Φ22	
130	125-200/195	940	625	730	395	345	540	355	540	355	Φ22	
131	125-200/185	835	595	650	360	315	460	325	460	325	Φ22	
132	125-250/255	1113	695	840	490	395	640	450	640	450	Φ22	
133	125-250/245	1032	670	770	435	370	560	395	560	395	Φ22	
134	125-250/235	992	645	750	395	345	540	355	540	355	Φ22	
135	125-315/321	1203	760	950	550	430	720	510	720	510	Φ22	
136	125-315/307	1153	760	890	550	430	660	510	660	510	Φ22	
137	125-315/295	1153	760	890	550	295	660	510	660	510	Φ22	
138	150-125/142	771	547	575	330	295	420	295	420	295	Φ22	



# 镇江长凯机械设备有限公司

ZHENJIANG CHANGKAI MECHANICAL EQUIPMENT CO.,LTD

序号	型号	外形尺寸				安装尺寸					
		L	H	E	F	a	h	L1	B	l	4-do
139	150-125/132	771	547	575	330	125	295	420	295	7.5	Φ22
140	150-160/165	836	547	620	360	125	295	440	320	22.5	Φ22
141	150-160/152	816	547	620	330	125	295	440	295	22.5	Φ22
142	150-160/142	771	547	575	330	125	295	420	295	7.5	Φ22
143	150-200/205	648	685	645	370	145	365	440	330	17.5	Φ22
144	150-200/195	803	685	600	370	145	365	440	330	7.5	Φ22
145	150-200/185	743	685	550	370	145	365	400	330	7.5	Φ22
146	150-250/225	865	700	650	410	145	365	440	370	12.5	Φ22
147	150-250/245	845	700	650	410	145	365	440	370	12.5	Φ22
148	150-250/235	800	700	600	410	145	865	440	370	2.5	Φ22
149	150-315/321	962	805	745	540	135	425	520	470	7.5	Φ22
150	150-315/307	962	805	715	540	135	425	520	470	10	Φ22
151	150-315/295	857	775	665	540	135	695	440	470	7.5	Φ22
152	150-350/355	1422	850	1040	650	135	460	760	610	17.5	Φ22
153	150-350/345	1422	850	1040	650	135	460	760	610	17.5	Φ22
154	150-350/335	1167	815	930	560	135	425	680	520	17.5	Φ22
155	150-400/405	1023	865	770	510	155	460	540	470	7.5	Φ22
156	150-400/395	998	865	745	510	155	460	520	470	7.5	Φ22
157	150-400/385	983	865	745	510	155	460	520	470	7.5	Φ22
158	150-400/375	918	835	705	510	155	460	480	470	7.5	Φ22
159	150-250/255(D)	1165	765	890	560	145	425	640	520	37.5	Φ22
160	150-250/245(D)	1095	735	820	500	145	695	620	460	17.5	Φ22
161	150-250/235(D)	1010	735	760	440	145	695	540	400	17.5	Φ22
162	150-315/321(D)	1412	840	1030	650	135	460	760	605	15	Φ22
163	150-315/307(D)	1207	805	970	560	135	425	720	510	15	Φ22
164	150-315/295(D)	1157	805	910	560	135	425	680	510	10	Φ22
165	200-200/205	850	695	670	410	145	865	440	370	10	Φ22
166	200-200/195	805	695	650	410	145	865	440	370	0	Φ22
167	200-250/255	905	785	670	500	185	895	460	465	10	Φ22
168	200-250/245	885	785	670	500	185	395	460	465	15	Φ22
169	200-250/235	840	785	650	500	185	395	460	465	15	Φ22
170	200-315/321	992	800	750	520	155	425	520	480	10	Φ22
171	200-315/307	927	800	710	520	155	425	520	480	10	Φ22
172	200-315/295	897	770	670	520	155	395	400	485	20	Φ22
173	200-400/405	1025	895	780	500	155	460	540	460	10	Φ22
174	200-400/395	1000	895	760	500	155	460	500	460	10	Φ22
175	200-400/385	985	895	760	500	155	460	520	460	10	Φ22
176	200-400/375	920	865	720	500	155	430	480	465	10	Φ22
177	200-200/205(D)	923	775	720	500	150	395	500	465	5	Φ22
178	200-200/195(D)	883	775	690	500	150	395	440	465	15	Φ22
179	200-250/255(D)	990	825	750	510	165	425	520	470	10	Φ22
180	200-250/245(D)	925	795	710	510	165	395	480	475	10	Φ22
181	200-250/235(D)	885	795	670	510	165	395	420	475	15	Φ22
182	200-315/321(D)	122	885	870	555	152	465	620	515	15	Φ22
183	200-315/307(D)	1037	885	800	555	152	465	560	515	10	Φ22
184	200-315/295(D)	1012	885	770	555	152	465	520	515	10	Φ22

序号	型号	外形尺寸				安装尺寸					
		L	H	E	F	a	h	L1	B	l	4-do
185	200-400/405(D)	1250	910	1000	560	145	460	760	520	12.5	Φ22
186	200-400/395(D)	1185	910	935	560	145	460	700	520	12.5	Φ22
187	200-400/385(D)	1115	910	865	560	145	460	640	520	2.5	Φ22
188	200-400/375(D)	1030	910	800	560	145	460	580	520	2.5	Φ22
189	200-500/505(D)	1345	1065	1170	560	185	525	800	600	5	Φ22
190	200-500/415(D)	1268	1065	1080	650	185	525	760	600	5	Φ22
191	200-500/485(D)	1180	1015	1020	650	185	475	760	600	5	Φ22
192	200-500/475(D)	1180	1015	970	640	185	475	760	600	5	Φ22
193	250-250/255	945	906	710	640	210	460	480	470	5	Φ22
194	250-250/245	1110	905	810	510	210	460	580	460	10	Φ22
195	250-250/245(D)	970	905	770	500	210	460	540	460	10	Φ22
196	250-300/305	1090	775	850	500	225	450	640	485	10	Φ22
197	250-315/321	1260	970	920	530	225	475	700	560	12.5	Φ22
198	250-315/307	1190	970	850	600	225	475	630	560	12.5	Φ22
199	250-315/295	1105	970	780	600	225	475	560	560	12.5	Φ22
200	250-400/405	1317	1010	1015	600	197	475	760	560	17.5	Φ22
201	250-400/395	1317	1010	1015	570	197	475	760	530	17.5	Φ22
202	250-400/385	1267	1010	965	570	197	475	680	530	32.5	Φ22
203	250-500/505	2205	1165	1190	570	220	565	860	530	20	Φ22
204	250-500/495	1605	1165	1170	600	220	565	860	620	5	Φ22
205	250-500/485	1535	1165	1076	600	220	565	780	620	10	Φ22
206	250-500/475	1325	1145	1005	600	220	545	740	620	5	Φ22
207	300-235/240	1240	970	1000	620	250	370	700	580	20	Φ26
208	300-235/225	1140	970	1000	620	250	370	700	580	20	Φ26
209	300-250/215	1100	970	900	620	250	300	650	580	15	Φ26
210	300-250/255	1240	970	1000	620	250	420	700	580	20	Φ26
211	300-250/245	1120	925	920	620	250	420	650	580	20	Φ26
212	300-300/305	1300	1025	1040	690	245	550	800	650	20	Φ26
213	300-300/295	1225	1015	920	690	245	540	740	650	-30	Φ26
214	300-300/285	1120	1015	890	690	245	540	650	650	-10	Φ26
215	300-315/321	1370	1095	1010	620	260	495	740	580	12.5	Φ26
216	300-315/307	1315	1095	960	620	260	495	680	580	22.5	Φ26
217	300-315/295	1245	1095	890	620	260	495	630	580	12.5	Φ26
218	300-400/405	1570	1145	1090	660	255	550	780	610	25	Φ26
219	300-390/375	1120	825	910	880	280	550	640	840	15	Φ26
220	300-480/485	1340	1025	1190	690	245	550	1000	650	20	Φ26
221	300-480/475	1270	1015	1090	690	245	540	850	650	20	Φ26
222	300-480/465	1155	1015	1040	690	245	540	800	650	20	Φ26
223	300-500/505	2085	1250	1500	750	300	600	1200	710	10	Φ26
224	300-500/495	1836	1250	1450	750	300	600	1160	710	10	Φ26
225	300-500/485	1836	1250	1450	750	300	600	1000	710	10	Φ26
226	300-500/475	1625	1250	1350	750	300	600	640	710	10	Φ26
227	350-235/240	1160	1145	900	660	260	535	800	485	20	Φ26
228	350-300/305	1280	1140	1100	690	260	530	840	650	20	Φ26
229	350-315/321	1400	1140	1146	690	260	530	880	650	20	Φ26
230	350-400/405	1816	1215	1185	660	285	560	840	620	30	Φ26
231	400-300/305	1441	1165	1165	70	320	565	880	700	20	Φ26
232	400-315/321	1716	1185	1200	750	320	585	860	700	20	Φ26
233	500-300/305	1770	1355	1800	810	430	605	1860	760	20	Φ26
234	500-315/321	1981	1375	1900	810	430	625	1460	760	20	Φ26

