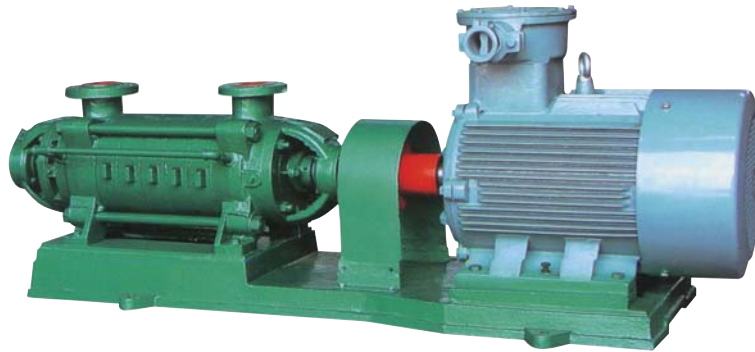




## CDG、CMD 型卧式多级离心泵

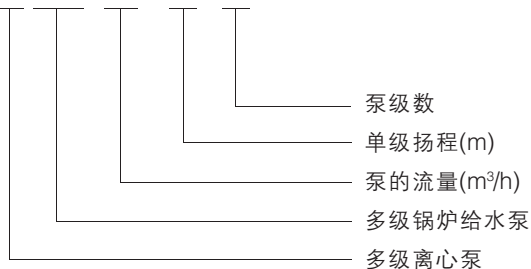


### 一、概述

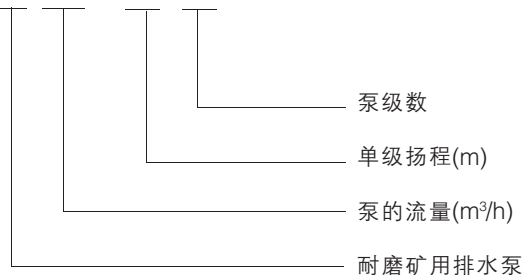
CDG、CMD 型多级离心泵,适用于输送清水或物理、化学性质类似于水的其它液体,CDG 型泵输送介质温度小于 80℃,用于矿山排水,工厂和城市给排水。CDG 型泵输送介质温度小于 105℃,用于各种锅炉给水。CMD 型系列矿用耐磨离心式水泵,是 200D-43、500D-65、250D-60 型号更新产品,该系列泵不仅效率高,汽蚀性能好,运行平衡可靠,而且普遍采用合金耐磨材料及表面处理新工艺。适用输送固体颗粒含量不大于 1.5%粒度小于 0.5 毫米的矿井水,以及类似其它污水,被输送的液体温度不高于 80℃。

### 二、型号说明

C DG 155 - 67 × 9



CMD 280 - 65 × 6





## CDG、CMD 多级离心水泵性能表

序号	型号	转速 n (r/min)	流量 Q		扬程 H (m)	效率 $\eta$ (%)	功率(KW)		必需汽 蚀余量 (NPSH) r m	重量 kg
			m <sup>3</sup> /h	(L/S)			轴功率 Pa	电机 功率		
1	CDG CMD6-25×3	2950	3.75	1.04	76.5	33	2.37	5.5	2.0	90
			6.3	1.75	75	45	2.86		2.0	
			7.5	2.08	73.5	47	3.19		2.5	
2	"6-25×4	2950	3.75	1.04	102	33	3.16	7.5	2.0	100
			6.3	1.75	100	45	3.81		2.0	
			7.5	2.08	98	47	4.26		2.5	
3	"6-25×5	2950	3.75	1.04	127.5	33	3.95	7.5	2.0	110
			6.3	1.75	125	45	4.77		2.0	
			7.5	2.08	122.5	47	5.32		2.5	
4	"6-25×6	2950	3.75	1.04	153	33	4.73	11	2.0	120
			6.3	1.75	150	45	5.72		2.0	
			7.5	2.08	147	47	6.39		2.5	
5	"6-25×7	2950	3.75	1.04	178.5	33	5.52	11	2.0	130
			6.3	1.75	175	45	6.67		2.0	
			7.5	2.08	171.5	47	7.45		2.5	
6	"6-25×8	2950	3.75	1.04	204	33	6.31	15	2.0	140
			6.3	1.75	200	45	7.63		2.0	
			7.5	2.08	196	47	8.58		2.5	
7	"6-25×9	2950	3.75	1.04	229.5	33	7.10	15	2.0	150
			6.3	1.75	225	45	8.52		2.0	
			7.5	2.08	220.5	47	9.58		2.5	
8	"6-25×10	2950	3.75	1.04	255	33	7.89	18.5	2.0	160
			6.3	1.75	250	45	9.53		2.0	
			7.5	2.08	245	47	10.63		2.5	
9	"6-25×11	2950	3.75	1.04	280.5	33	8.68	18.5	2.0	170
			6.3	1.75	275	45	10.5		2.0	
			7.5	2.08	269.5	47	11.71		2.5	
10	"6-25×12	2950	3.75	1.04	306	33	9.47	18.5	2.0	180
			6.3	1.75	300	45	11.44		2.0	
			7.5	2.08	294	47	12.78		2.5	





## CDG、CMD12-25 多级离心水泵性能表

序号	型号	转速 n (r/min)	流量 Q		扬程 H (m)	效率 $\eta$ (%)	功率(KW)		必需汽 蚀余量 (NPSH) r m	重量 kg
			m <sup>3</sup> /h	(L/S)			轴功率 Pa	电机 功率		
1	CDG CMD12-25×3	2950	7.5	2.08	84.8	44	3.93	7.5	2.0	86
			12.5	3.47	75	54	4.73		2.0	
			15.0	4.17	69	53	5.37		2.5	
2	"12-25×4	2950	7.5	2.08	112.8	44	5.24	11	2.0	96
			12.5	3.47	100	54	6.30		2.0	
			15.0	4.17	92	53	7.09		2.5	
3	"12-25×5	2950	7.5	2.08	141	44	6.55	11	2.0	106
			12.5	3.47	125	54	7.88		2.0	
			15.0	4.17	115	53	8.86		2.5	
4	"12-25×6	2950	7.5	2.08	169.2	44	7.85	15	2.0	116
			12.5	3.47	150	54	9.46		2.0	
			15.0	4.17	138	53	10.64		2.5	
5	"12-25×7	2950	7.5	2.08	197.4	44	9.16	15	2.0	126
			12.5	3.47	175	54	11.0		2.0	
			15.0	4.17	161	53	12.41		2.5	
6	"12-25×8	2950	7.5	2.08	225.6	44	10.47	18.5	2.0	136
			12.5	3.47	200	54	12.51		2.0	
			15.0	4.17	184	53	14.18		2.5	
7	"12-25×9	2950	7.5	2.08	253.8	44	11.78	18.5	2.0	146
			12.5	3.47	225	54	14.18		2.0	
			15.0	4.17	207	53	15.95		2.5	
8	"12-25×10	2950	7.5	2.08	282	44	13.09	22	2.0	156
			12.5	3.47	250	54	15.76		2.0	
			15.0	4.17	230	53	17.73		2.5	
9	"12-25×11	2950	7.5	2.08	310.2	44	14.4	22	2.0	166
			12.5	3.47	275	54	17.34		2.0	
			15.0	4.17	253	53	19.5		2.5	
10	"12-25×12	2950	7.5	2.08	338.4	44	15.7	30	2.0	176
			12.5	3.47	300	54	18.9		2.0	
			15.0	4.17	276	53	27.3		2.5	



## CDG、CMD25-30 级离心水泵性能表

序号	型号	转速 n (r/min)	流量 Q		扬程 H (m)	效率 $\eta$ (%)	功率(KW)		必需汽 蚀余量 (NPSH) <sub>r</sub> m	重量 kg
			m <sup>3</sup> /h	(L/S)			轴功率 P <sub>a</sub>	电机 功率		
1	CDG CMD25-30x3	2950	15	4.17	102	50	8.33	15	2.2	180
			25	6.94	90	62	9.88		2.2	
			30	8.33	82.6	63	10.7		2.6	
2	"-30x4	2950	15	4.17	136	50	11.11	18.5	2.2	197
			25	6.94	120	62	13.1		2.2	
			30	8.33	110	63	14.26		2.6	
3	"-30x5	2950	15	4.17	170	50	13.89	22	2.2	214
			25	6.94	150	62	16.47		2.2	
			30	8.33	137.5	63	17.83		2.6	
4	"-30x6	2950	15	4.17	204	50	16.67	30	2.2	231
			25	6.94	180	62	19.77		2.2	
			30	8.33	165	63	21.4		2.6	
5	"-30x7	2950	15	4.17	238	50	19.44	30	2.2	248
			25	6.94	210	62	23.1		2.2	
			30	8.33	192.5	63	24.90		2.6	
6	"-30x8	2950	15	4.17	272	50	22.22	37	2.2	265
			25	6.94	240	62	26.4		2.2	
			30	8.33	220	63	28.53		2.6	
7	"-30x9	2950	15	4.17	306	50	25.0	37	2.2	282
			25	6.94	270	62	29.65		2.2	
			30	8.33	247.5	63	32.1		2.6	
8	"-30x10	2950	15	4.17	340	50	27.8	45	2.2	299
			25	6.94	300	62	32.9		2.2	
			30	8.33	275	63	35.7		2.6	





## CDG、CMD46-30 CDG、CMD46-50 多级离心水泵性能表

序号	型号	转速 n (r/min)	流量 Q		扬程 H (m)	效率 $\eta$ (%)	功率(KW)		必需汽 蚀余量 (NPSH)r m	重量 kg
			m <sup>3</sup> /h	(L/S)			轴功率 Pa	电机 功率		
1	CDG CMD46-30x3	2950	30	8.33	102	13.02	13.02	22	2.4	180
			46	12.8	90	16.11	16.11		3.0	
			55	15.3	81	17.84	17.84		4.6	
2	"-30x4	2950	30	8.33	136	17.36	17.36	30	2.4	197
			46	12.8	120	21.48	21.48		3.0	
			55	15.3	108	23.79	23.79		4.6	
3	"-30x5	2950	30	8.33	170	21.7	21.7	37	2.4	214
			46	12.8	150	26.85	26.85		3.0	
			55	15.3	135	29.74	29.74		4.6	
4	"-30x6	2950	30	8.33	204	26.04	26.04	37	2.4	231
			46	12.8	180	32.21	32.21		3.0	
			55	15.3	162	35.68	35.68		4.6	
5	"-30x7	2950	30	8.33	1238	30.38	30.38	45	2.4	248
			46	12.8	210	37.58	37.58		3.0	
			55	15.3	189	41.63	41.63		4.6	
6	"-30x8	2950	30	8.33	274	34.72	34.72	55	2.4	265
			46	12.8	240	42.95	42.95		3.0	
			55	15.3	216	47.58	47.58		4.6	
7	"-30x9	2950	30	8.33	306	39.06	39.06	55	2.4	282
			46	12.8	270	48.32	48.32		3.0	
			55	15.3	243	53.53	53.53		4.6	
8	"-30x10	2950	30	8.33	340	43.4	43.4	75	2.4	299
			46	12.8	300	53.69	53.69		3.0	
			55	15.3	270	59.47	59.47		4.6	
9	CDG CMD46-50x3	2950	30	8.33	166.5	25.19	25.19	37	2.5	264
			46	12.8	150	29.83	29.83		2.8	
			55	15.3	138	32.3	32.3		3.2	
10	"-50x4	2950	30	8.33	222	33.59	33.59	45	2.5	285
			46	12.8	200	39.77	39.77		2.8	
			55	15.3	184	43.06	43.06		3.2	
11	"-50x5	2950	30	8.33	277.5	41.98	41.98	55	2.5	307
			46	12.8	250	49.71	49.71		2.8	
			55	15.3	230	53.83	53.83		3.2	
12	"-50x6	2950	30	8.33	333	50.38	50.38	75	2.5	327
			46	12.8	300	59.65	59.65		2.8	
			55	15.3	276	64.59	64.59		3.2	
13	"-50x7	2950	30	8.33	388.5	58.78	58.78	75	2.5	348
			46	12.8	350	69.6	69.6		2.8	
			55	15.3	322	75.36	75.36		3.2	
14	"-50x8	2950	30	8.33	440	67.18	67.18	90	2.5	373
			46	12.8	400	79.54	79.54		2.8	
			55	15.3	368	86.12	86.12		3.2	
15	"-50x9	2950	30	8.33	499.5	75.57	75.57	110	2.5	390
			46	12.8	450	89.48	89.48		2.8	
			55	15.3	414	96.89	96.89		3.2	
16	"-50x10	2950	30	8.33	555	83.97	83.97	110	2.5	411
			46	12.8	500	99.42	99.42		2.8	
			55	15.3	460	107.66	109.66		3.2	
17	"-50x11	2950	30	8.33	610.5	92.37	92.37	132	2.5	432
			46	12.8	550	109.36	109.36		2.8	
			55	15.3	506	118.42	118.42		3.2	
18	"-50x12	2950	30	8.33	666	100.8	100.8	132	2.5	452
			46	12.8	600	199.3	119.3		2.8	
			55	15.3	552	129.2	129.2		3.2	



## CDG、CMD85-45、CMD85-67 多级离心水泵性能表

序号	型号	转速 n (r/min)	流量 Q		扬程 H (m)	效率 $\eta$ (%)	功率(KW)		必需汽 蚀余量 (NPSH)r m	重量 kg
			m <sup>3</sup> /h	(L/S)			轴功率 Pa	电机 功率		
1	CDG85-45×2	2950	55	15.3	102	63	24.25	37	3.2	199
			85	23.6	90	72	28.94		4.2	
			100	27.8	78	70	30.35		5.2	
2	"-45×3	2950	55	15.3	153	63	36.38	55	3.2	224
			85	23.6	135	72	43.4		4.2	
			100	27.8	117	70	45.52		5.2	
3	"-45×4	2950	55	15.3	204	63	48.5	75	3.2	250
			85	23.6	180	72	57.87		4.2	
			100	27.8	156	70	60.7		5.2	
4	"-45×5	2950	55	15.3	255	63	60.63	90	3.2	275
			85	23.6	225	72	72.34		4.2	
			100	27.8	195	70	75.86		5.2	
5	"-45×6	2950	55	15.3	306	63	72.75	110	3.2	300
			85	23.6	270	72	86.81		4.2	
			100	27.8	234	70	91.04		5.2	
6	"-45×7	2950	55	15.3	357	63	84.88	132	3.2	326
			85	23.6	315	72	101.3		4.2	
			100	27.8	273	70	106.2		5.2	
7	"-45×8	2950	55	15.3	408	63	97.0	132	3.2	351
			85	23.6	360	72	115.7		4.2	
			100	27.8	312	70	121.4		5.2	
8	"-45×9	2950	55	15.3	59	63	109.1	160	3.2	376
			85	23.6	405	72	130.2		4.2	
			100	27.8	351	70	36.6		5.2	
9	CDG85-67×3	2950	55	15.3	222	61.5	54	90	3.3	199
			85	23.6	201	71.5	65		4.0	
			100	27.8	183	76.06	65		4.4	
10	"-67×4	2950	55	15.3	296	82.1	54	110	3.3	224
			85	23.6	268	95.4	65		4.0	
			100	27.8	244	102.2	65		4.4	
11	"-67×5	2950	55	15.3	370	102.5	54	132	3.3	250
			85	23.6	335	119.3	65		4.0	
			100	27.8	305	127.7	65		4.4	
12	"-67×6	2950	55	15.3	444	123.1	54	160	3.3	275
			85	23.6	402	143.1	65		4.0	
			100	27.8	366	152.8	65		4.4	
13	"-67×7	2950	55	15.3	518	143.6	54	185	3.3	300
			85	23.6	469	166.9	65		4.0	
			100	27.8	427	178.8	65		4.4	
14	"-67×8	2950	55	15.3	592	164.1	54	220	3.3	326
			85	23.6	536	190.8	65		4.0	
			100	27.8	488	204.3	65		4.4	
15	"-67×9	2950	55	15.3	666	184.6	54	250	3.3	351
			85	23.6	603	214.6	65		4.0	
			100	27.8	549	229.9	65		4.4	





## CDG、CMD150-30 CDG、CMD155-67 多级离心水泵性能表

序号	型号	转速 n (r/min)	流量 Q		扬程 H (m)	效率 $\eta$ (%)	功率(KW)		必需汽 蚀余量 (NPSH) r m	重量 kg
			m <sup>3</sup> /h	(L/S)			轴功率 Pa	电机 功率		
1	CDG155-30x2	2950	100	27.8	65	64	27.66	55	3.2	522
			155	43	60	75	33.77		3.9	
			185	51.4	55	75	36.95		4.8	
2	CDG155-30x3	2950	100	27.8	97.5	64	41.2	75	3.2	604
			155	43	90	75	50.65		3.9	
			185	51.4	82.5	75	55.4		4.8	
3	CDG155-30x4	2950	100	27.8	130	64	55.32	90	3.2	686
			155	43	120	75	67.54		3.9	
			185	51.4	110	75	73.9		4.8	
4	CDG155-30x5	2950	100	27.8	162.5	64	69.15	110	3.2	786
			155	43	150	75	84.42		3.9	
			185	51.4	137.5	75	92.37		4.8	
5	CDG155-30x6	2950	100	27.8	195	64	82.98	132	3.2	849
			155	43	180	75	101.3		3.9	
			185	51.4	165	75	110.8		4.8	
6	CDG155-30x7	2950	100	27.8	227.5	64	96.81	160	3.2	931
			155	43	210	75	118.2		3.9	
			185	51.4	192.5	75	29.3		4.8	
7	CDG155-30x8	2950	100	27.8	260	64	110.6	180	3.2	1013
			155	43	240	75	135.1		3.9	
			185	51.4	220	75	147.8		4.8	
8	CDG155-30x9	2950	100	27.8	292.5	64	124.5	180	3.2	1095
			155	43	270	75	152		3.9	
			185	51.4	247.5	75	166.3		4.8	
9	CDG155-30x10	2950	100	27.8	325	64	138.3	225	3.2	1175
			155	43	300	75	168.8		3.9	
			185	51.4	725	75	184.7		4.8	
10	CDG CMD155-67x3	2950	100	27.8	228	64	97.0	132	3.2	852
			155	43	20	74	114.7		5.0	
			185	51.4	177	72	123.9		6.6	
11	"-67x4	2950	100	27.8	304	64	129.4	185	3.2	1024
			155	43	268	74	52.9		5.0	
			185	51.4	236	72	165.1		6.6	
12	"-67x5	2950	100	27.8	380	64	161.7	220	3.2	1245
			155	43	335	74	191.1		5.0	
			185	51.4	295	72	206.4		6.6	
13	"-67x6	2950	100	27.8	456	64	194	280	3.2	1435
			155	43	402	74	229.3		5.0	
			185	51.4	354	72	247.7		6.6	
14	"-67x7	2950	100	27.8	532	64	226.4	355	3.2	1558
			155	43	469	74	267.5		5.0	
			185	51.4	413	72	289		6.6	
15	"-67x8	2950	100	27.8	608	64	258.7	355	3.2	1700
			155	43	536	74	305.7		5.0	
			185	51.4	472	72	330.3		6.6	
16	"-67x9	2950	100	27.8	684	64	291.1	450	3.2	1860
			155	43	603	74	344		5.0	
			185	51.4	531	72	371.9		6.6	



## CDG、CMD280-43 CDG、CMD280-65 多级离心水泵性能表

序号	型号	转速 n (r/min)	流量 Q		扬程 H (m)	效率 $\eta$ (%)	功率(KW)		必需汽 蚀余量 (NPSH) r m	重量 kg
			m <sup>3</sup> /h	(L/S)			轴功率 Pa	电机 功率		
1	CDG280-43×2	1480	185	51.4	94	69	68.8	110	3.0	870
			280	77.8	86	77	85.2		4.7	
			335	93.1	76	75	92.4		6.0	
2	"280-43×3	1480	185	51.4	141	69	103	160	3.0	1010
			280	77.8	129	77	127.7		4.7	
			335	93.1	114	75	138.7		6.0	
3	"280-43×4	1480	185	51.4	188	69	137.3	220	3.0	1150
			280	77.8	172	77	170.7		4.7	
			335	93.1	152	75	184.9		6.0	
4	"280-43×5	1480	185	51.4	235	69	171.6	315	3.0	1290
			280	77.8	215	77	212.9		4.7	
			335	93.1	190	75	231.1		6.0	
5	"280-43×6	1480	185	51.4	282	69	205.9	315	3.0	1430
			280	77.8	258	77	255.5		4.7	
			335	93.1	228	75	277.3		6.0	
6	"280-43×7	1480	185	51.4	329	69	240.2	355	3.0	1570
			280	77.8	301	77	298.1		4.7	
			335	93.1	266	75	323.6		6.0	
7	"280-43×8	1480	185	51.4	376	69	274.5	450	3.0	1710
			280	77.8	344	77	304.7		4.7	
			335	93.1	304	75	369.8		6.0	
8	"280-43×9	1480	185	51.4	423	69	308.9	450	3.0	1850
			280	77.8	387	77	383.2		4.7	
			335	93.1	342	75	416		6.0	
9	CDG280-65×3	1480	185	51.4	204	69	168.5	280	2.8	1006
			280	77.8	195	77	203.7		3.7	
			335	93.1	186	75	226.3		5.0	
10	CDG280-65×4	1480	185	51.4	272	69	224.7	355	2.8	1188
			280	77.8	260	77	371.6		3.7	
			335	93.1	248	75	301.7		5.0	
11	CDG280-65×5	1480	185	51.4	340	69	280.8	450	2.8	1370
			280	77.8	325	77	339.5		3.7	
			335	93.1	310	75	377.1		5.0	
12	CDG280-65×6	1480	185	51.4	408	69	337	500	2.8	1552
			280	77.8	390	77	407.6		3.7	
			335	93.1	372	75	452.8		5.0	
13	CDG280-65×7	1480	185	51.4	476	69	393.4	710	2.8	1734
			280	77.8	455	77	475.3		3.7	
			335	93.1	434	75	528		5.0	
14	CDG280-65×8	1480	185	51.4	544	69	449.3	710	2.8	1916
			280	77.8	520	77	543.2		3.7	
			335	93.1	496	75	603.3		5.0	
15	CDG280-65×9	1480	185	51.4	612	69	505.5	900	2.8	2098
			280	77.8	585	77	611.1		3.7	
			335	93.1	558	75	678.8		5.0	
16	CDG280-65×10	1480	185	51.4	680	69	561.6	900	2.8	2280
			280	77.8	620	77	679		3.7	
			335	93.1	620	75	754.2		5.0	





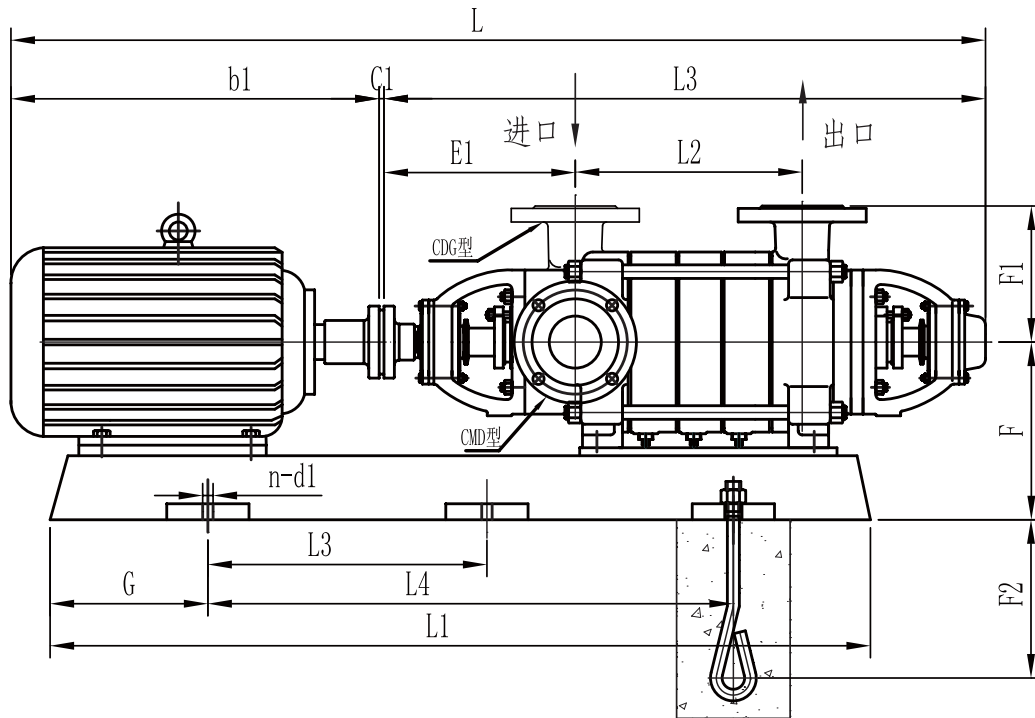


## CDG、CMD450-60 多级离心水泵性能表

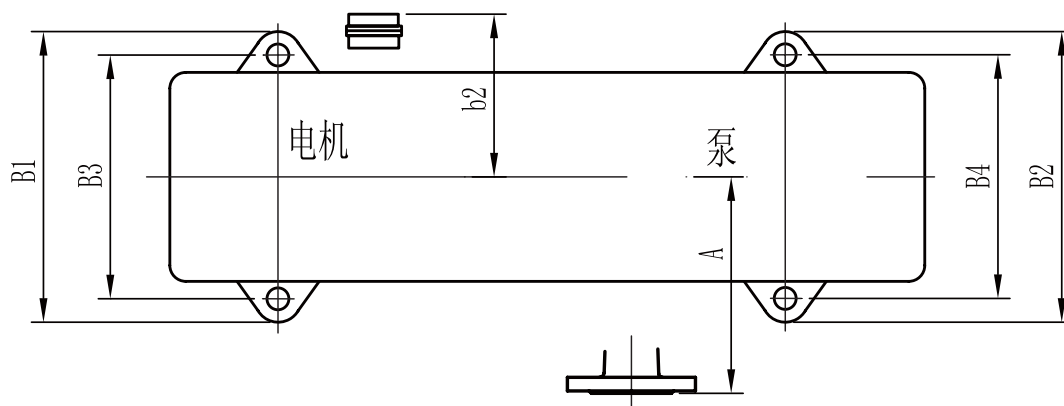
序号	型号	转速 n (r/min)	流量 Q		扬程 H (m)	效率 $\eta$ (%)	功率(KW)		必需汽 蚀余量 (NPSH) r m	重量 kg
			m <sup>3</sup> /h	(L/S)			轴功率 Pa	电机 功率		
1	CDG450-60 × 3	1480	335	93.1	195	72	247.1	360	3.8	1860
			450	125	180	79	279.2		4.9	
			500	139	171	78	298.5		6.0	
2	" -60 × 4	1480	335	93.1	260	72	329.4	500	3.8	2100
			450	125	240	79	372.3		4.9	
			500	139	228	78	398		6.0	
3	" -60 × 5	1480	335	93.1	325	72	411.8	680	3.8	2340
			450	125	300	79	465.4		4.9	
			500	139	285	78	497.5		6.0	
4	" -60 × 6	1480	335	93.1	390	72	494.2	680	3.8	2580
			450	125	360	79	558.5		4.9	
			500	139	242	78	597		6.0	
5	" -60 × 7	1480	335	93.1	455	72	576.5	850	3.8	2820
			450	125	420	79	651.5		4.9	
			500	139	399	78	696.5		6.0	
6	" -60 × 8	1480	335	93.1	520	72	658.9	850	3.8	3060
			450	125	480	79	744.6		4.9	
			500	139	456	78	796		6.0	
7	" -60 × 9	1480	335	93.1	585	72	741.2	1050	3.8	3300
			450	125	540	79	837.7		4.9	
			500	139	513	78	895.6		6.0	
8	" -60 × 10	1480	335	93.1	650	72	823.6	1050	3.8	3542
			450	125	600	79	930.8		4.9	
			500	139	570	78	885.1		6.0	



CDG、CMD 型泵外形安装尺寸图



底座安装尺寸





CDG、CMD 型泵外形安装尺寸表

泵型号及规格	L	L <sub>1</sub>	L <sub>2</sub>	L <sub>3</sub>	L <sub>4</sub>	b <sub>1</sub>	b <sub>2</sub>	C <sub>1</sub>	B <sub>1</sub>	B <sub>2</sub>	B <sub>3</sub>	B <sub>4</sub>	H	h	G	F	F <sub>1</sub>	F <sub>2</sub>	E <sub>1</sub>	A	n-Φd <sub>1</sub>	
CDG、CMD6-25 × 3	1175	885	180	300	600	475	210	5	400	400	390	390	132	183	140	230	170	250	265	170		4-Φ23
" -25 × 4	1225	985	230	325	650	475	210	5	400	400	390	390	132	183	140	230	170	250	265	170		
" -25 × 5	1275	985	280	325	650	475	210	5	400	400	390	390	132	183	140	230	170	250	265	170		
" -25 × 6	1450	1205	330	392.5	785	600	255	5	485	485	435	435	160	225	175	240	170	250	265	170		
" -25 × 7	1500	1205	380	392.5	785	600	255	5	485	485	435	435	160	225	175	240	170	250	265	170		
" -25 × 8	1550	1306	430	417.5	835	600	255	5	485	485	435	435	160	225	176	240	170	250	265	170		
" -25 × 9	1600	1306	480	417.5	835	600	255	5	485	485	435	435	160	225	176	240	170	250	265	170		
" -25 × 10	1695	1500	530	467.5	935	645	255	5	485	485	435	435	160	225	195	240	170	250	265	170		
" -25 × 11	1745	1500	580	467.5	935	645	255	5	485	485	435	435	160	225	195	240	170	250	265	170		
" 25 × 121175	1795	1500	630	467.5	935	645	255	5	485	485	435	435	160	225	195	240	170	250	265	170		
CDG、CMD12-25 × 3	1175	874	180	300	600	477	210	3	445	445	395	390	132	183	134	230	170	250	265	170		4-Φ23
" -25 × 4	1350	1040	280	355	710	602	255	3	480	480	430	430	160	225	165	240	170	250	265	170		
" -25 × 5	1400	1090	280	365	730	602	255	3	480	480	430	430	160	225	168	240	170	250	265	170		
" -25 × 6	1450	1140	330	370	740	602	255	3	480	480	430	430	160	225	168	240	170	250	265	170		
" -25 × 7	1500	1190	380	390	780	602	255	3	480	480	430	430	160	225	168	240	170	250	265	170		
" -25 × 8	1595	1284	430	415	830	647	255	3	480	480	430	430	160	225	168	240	170	250	265	170		
" -25 × 9	1645	1334	480	425	850	647	255	3	480	480	430	395	160	225	190	260	170	250	265	170		
" -25 × 10	1720	1397	530	435	870	672	285	3	510	450	460	400	180	250	200	260	170	250	265	170		
" -25 × 11	1770	1447	580	450	900	672	285	3	510	450	460	400	180	250	200	250	170	250	265	170		
" 25 × 12	1925	1571	630	490	980	777	310	3	550	450	500	400	200	275	220	280	170	250	265	170		
CDG、CMD25-35 × 3	1450	1337	230		760			3			460	460	160	315		250	315	250	330			6-Φ23
" -35 × 4	1560	1447	295		850			3			460	460	160	315		250	315	250	330			
" -35 × 5	1650	1525	360		880			3			460	460	180	330		260	330	250	330			
" -35 × 6	1825	1657	425		970			3			505	460	200	355		280	355	250	330			
" -35 × 7	1885	1722	490		1000			3			505	460	200	355		280	355	250	330			
" -35 × 8	1950	1787	555		1030			3			505	460	200	355		280	355	250	330			
" -35 × 9	2085	1953	620		1120			3			540	460	225	385		305	385	250	330			
" -35 × 10	2150	1950	685		1120			3			540	460	225	385		305	385	250	330			



CDG、CMD 型泵外形安装尺寸表

泵型号及规格	L	L <sub>1</sub>	L <sub>2</sub>	L <sub>3</sub>	L <sub>4</sub>	b <sub>1</sub>	b <sub>2</sub>	C <sub>1</sub>	B <sub>1</sub>	B <sub>2</sub>	B <sub>3</sub>	B <sub>4</sub>	H	h	G	F	F <sub>1</sub>	F <sub>2</sub>	E <sub>1</sub>	A	n-Φd <sub>1</sub>	
CDG.CMD25-30 × 3	1450	1110	230	380	760	600	255	5	530	530	460	460	160	225	165	250	210	250	330	210	6-Φ23	
" -30 × 4	1560	1219	295	425	850	645	255	5	530	530	460	460	160	225	165	250	210	250	330	210		
" -30 × 5	1650	1297	360	440	880	670	285	5	530	530	460	460	180	250	180	260	210	250	330	210		
" -30 × 6	1825	1482	425	485	970	775	310	5	575	530	505	460	200	275	200	280	210	250	330	210		
" -30 × 7	1885	1497	490	500	1000	775	310	5	575	530	505	460	200	275	200	280	210	250	330	210		
" -30 × 8	1950	1562	555	515	1030	775	310	5	575	530	505	460	200	275	200	280	210	250	330	210		
" -30 × 9	2015	1627	626	540	1080	775	310	5	575	530	505	460	200	275	200	280	210	250	330	210		
" -30 × 10	2150	1728	685	560	1120	815	345	5	610	530	545	460	225	305	210	305	210	250	330	210		
CDG.CMD46-30 × 3	1520	1167	230		845	672	285	3	530	530	460	460	180	250	192	260	210	300	330	210	6-Φ27	
" -30 × 4	1690	1302	295		850	777	310	3	575	530	505	460	200	275	210	280	210	300	330	210		
" -30 × 5	1755	1367	360		910	777	310	3	575	530	505	460	200	275	210	280	210	300	330	210		
" -30 × 6	1820	1432	425		935	777	310	3	575	530	505	460	200	275	210	280	210	300	330	210		
" -30 × 7	1925	1532	490		1010	817	345	3	615	530	545	460	250	305	210	305	210	300	330	210		
" -30 × 8	2105	1694	555		1110	932	385	3	664	530	594	460	250	325	235	330	210	300	330	210		
" -30 × 9	2170	1759	620		1140	932	385	3	664	530	594	460	250	325	235	330	210	300	330	210		
" -30 × 10	2305	1897	685		1245	1002	410	3	720	530	650	460	280	360	250	360	210	300	330	210		
CDG.CMD46-50 × 3	1717	1317	245		875	776	310	4	570	570	500	500	200	275	227	360	270	300	353	300	6-Φ27	
" -50 × 4	1817	1415	305		925	816	345	4	620	570	550	500	225	305	197	420	270	300	353	300		
" -50 × 5	1992	1571	365		1020	931	385	4	670	570	600	500	250	325	270	420	270	300	353	300		
" -50 × 6	2122	1758	425		1130	1001	410	4	720	570	650	500	280	360	307	420	270	300	353	300		
" -50 × 7	2182	1758	485		1130	1001	410	4	720	570	650	500	280	360	307	420	270	300	353	300		
" -50 × 8	2292	1869	545		1180	1051	410	4	720	570	650	500	315	360	358	420	270	300	353	300		
" -50 × 9	2473	2046	605		1330	1172	530	4	820	570	750	500	315	455	355.5	515	270	300	353	300		
" -50 × 10	2538	2046	665		1330	1172	530	4	820	570	750	500	315	455	355.5	515	270	300	353	300		
" -50 × 11	2641	2222	725		1480	1220	530	4	820	570	750	500	315	455	271.5	515	270	300	353	300		
" -50 × 12	2701	2222	785		1480	1220	530	4	820	570	750	500	315	455	271.5	515	270	300	353	300		





CDG、CMD 型泵外形安装尺寸表

泵型号	级数	泵外形及安装尺寸														电动机		备注							
		L	L <sub>1</sub>	L <sub>2</sub>	L <sub>3</sub>	L <sub>4</sub>	L <sub>5</sub>	L <sub>6</sub>	L <sub>7</sub>	L <sub>8</sub>	B <sub>1</sub>	B <sub>2</sub>	B <sub>3</sub>	B <sub>4</sub>	b	H	H <sub>1</sub>		H <sub>2</sub>	H <sub>3</sub>	n-Φd	型号	功率 (KW)		
CDG CMD 85-45	2	1613	1263	203	832	850		99		213	580	520				325		200			4-Φ25	Y200L2-2	37	公用底座	
	3	1842	1528	277	906	1040		147		258	615	615				365		250			6-Φ25	Y250M-2	55		
	4	1986	1615	351	980	1060	530	179		280	730	670				395		280			4-Φ25	Y250S-2	75		
		5	2110	1740	425	1054	1120	560	223		315												Y280M-2	90	
		6	2324	638	499	1128	303					580											Y315S-2	110	单泵底座
		7	2517	757	573	1202	377																Y315M1-2	132	
		8	2591	831	647	1276	451																Y315L1-2	160	
		9	2665	905	721	1350	525																		



CDG、CMD 型泵外形安装尺寸表

泵型号	级数	泵外形及安装尺寸															电动机		备注						
		L	L <sub>1</sub>	L <sub>2</sub>	L <sub>3</sub>	L <sub>4</sub>	L <sub>5</sub>	L <sub>6</sub>	L <sub>7</sub>	L <sub>8</sub>	B <sub>1</sub>	B <sub>2</sub>	B <sub>3</sub>	B <sub>4</sub>	b	H	H <sub>1</sub>	H <sub>2</sub>		H <sub>3</sub>	n-Φd	型号	功率 (KW)		
CDG CMD 85-67	3	2464	765	371	1407		16											280				Y280M-2	90	单泵底座	
	4	2692		459	1495	400	28											315				Y315A-2	110		
	5	2898		547	1583		72											315				Y315L1-2	160		
	6	2916	945	635	1671	580	28	557	182	670	600	670	600	350	420	270		355				Y315M1-2	185		
	7	3304		723	1759		72															Y355M1-2	220		
	8	3392	1125	811	1847	760	24															Y355M1-2	280		
	9	3480		899	1935		68															Y355M1-2	280		
	2	2065	1550	310	1131	1060	530	137.5	220	650	580							250				Y250M-4	55		公用底座
	3	2250	1730	425	1246	1100	550	158.5	312	710	640							280				Y280S-4	75		
4	2415	1895	540	1361	1260	630	273	430		580							280				Y280M-4	90			
5	2670	800	655	1476	450												280				Y315S-4	110			
6	2906	915	770	1591	565												315				Y315M-4	132			
7	3021	1030	885	1706	680												315				Y315L1-4	160			
8	3066	1145	1000	1821	795												315				Y315M1-4	185			
9	3181	1260	1115	1936	910												355				Y355M-4	250			
10	3596	1375	1230	2051	1025												315				Y315M-2	132	单泵底座		
3	2722		380	1407		16											315				Y315M1-2	185			
4	2810	765	470	1495	400	28											315				Y315M1-2	220			
5	3128		547	1583		72											355				Y315M1-2	280			
6	3216	945	635	1671	580	28	395	182	670	600	670	600	350	420	270		355				Y315L1-2	355			
7	3564		723	1759		28											400				Y3555-2	450			
8	3652	1125	811	1847	760	24															Y4001-2	450			
9	3940		899	1935		68																			





CDG、CMD 型泵外形安装尺寸表

泵型号	级数	泵外形及安装尺寸													电动机		备注							
		L	L <sub>1</sub>	L <sub>2</sub>	L <sub>3</sub>	L <sub>4</sub>	L <sub>5</sub>	L <sub>6</sub>	L <sub>7</sub>	L <sub>8</sub>	B <sub>1</sub>	B <sub>2</sub>	B <sub>3</sub>	B <sub>4</sub>	b	H		H <sub>1</sub>	H <sub>2</sub>	H <sub>3</sub>	n-Φd	型号	功率 (KW)	
CDG CMD 280-43	2	2435	495	373	1190	180	117.5	390	157.5	790	720	450	480	330	315	400	4-Φ28	Y315S-4	110	单泵底座				
	3	2635	625	503	1320	310												Y315L1-4	160					
	4	2995	755	633	1450	440	Y355M-4	250																
	5	3385	885	763	1580	570	Y3556-4	315																
	6	3515	1015	893	1710	700	Y4001-4	355																
	7	3677	1145	1023	1872	830	Y4003-4	450																
	8	4007	1275	1153	2002	960	420	870	790	500	530	380	400	500	4-Φ35	Y315M1-4	185							
	9	4137	1405	1283	2132	1090										Y355S-4	280							
	CDG CMD 280-65	4	3573	820	605	1768	440	85	627	190	870	790	500	530	380	400	500	4-Φ35	Y4002-4		400	单泵底座		
		5	3903	950	735	1898	570	85	627	190	870	790	500	530	380	450	500	4-Φ35	Y4003-4		450			
		6	4033	1080	865	2028	700												Y4004-4		500			
7		4313	1210	995	2158	830	85	627	190	870	790	500	530	380	450	500	4-Φ35	Y4502-4	710					
8		4443	1340	1125	2288	960												Y4504-4	900					
9		4573	1470	1255	2418	1090	85	627	190	870	790	500	530	380	450	500	4-Φ35	Y5002-4	1120					
10		4703	1600	1385	2548	1220																		
11		5283	1730	1515	2678	1350																		

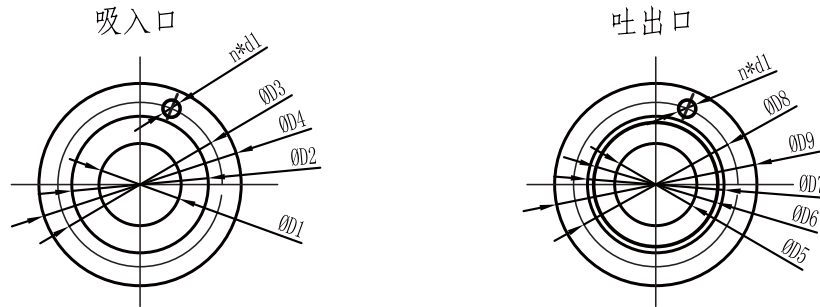


CDG、CMD 型泵外形安装尺寸表

泵型号	级数	泵外形及安装尺寸														电动机		备注							
		L	L <sub>1</sub>	L <sub>2</sub>	L <sub>3</sub>	L <sub>4</sub>	L <sub>5</sub>	L <sub>6</sub>	L <sub>7</sub>	L <sub>8</sub>	B <sub>1</sub>	B <sub>2</sub>	B <sub>3</sub>	B <sub>4</sub>	b	H	H <sub>1</sub>		H <sub>2</sub>	H <sub>3</sub>	n-Φd	型号	功率 (KW)		
CDG CMD 280-100	4	3606	815	600	1601	455	95											400				Y4004-2	630	单 泵 底 座	
	5	3726	1055	720	1721	695	35		180									450				Y4502-2	800		
		3996		840	1841		95																		
	7	4116	1295	960	1961	835	85	513										370				Y4504-2	1000		
		4686		1080	2081		145												500						
	9	4806	1535	1200	2201	1175	35	420															Y5002-2		1250
4926			1320	2321		95																			
CDG CMD 450-60	3	3507	770	574	1702	388												355				Y4002-4	400	单 泵 底 座	
	4	3860	920	727	1855	541												400				Y4004-4	500		
		4163	1075	880	2008	694																			
	6	4316	1230	1033	2161	847																Y4502-4	710		
		4469	1380	1186	2314	1000	98	591																	
	8	4622	1535	1339	2467	1153																			
		5225	1685	1492	2620	1306																	Y4504-4		900
	10	5378	1840	1645	2773	1459																			
																							Y5002-4		1120







尺寸 型号	法 兰 尺 寸 表										
	进 口 法 兰					出 口 法 兰					
	D1	D2	D3	D4	n1-d1	D5	D6	D7	D8	D9	n2-d2
CDG.CMD6-25	40	84	110	150	4-Φ17.5	40	75	84	110	150	4-Φ17.5
CDG.CMD12-25	40	84	110	150	4-Φ17.5	40	75	84	110	150	4-Φ17.5
CDG.CMD25-30	80	132	160	200	8-Φ17.5	80	120	132	160	200	8-Φ17.5
CDG.CMD25-35	80	132	160	200	8-Φ17.5	80	120	132	160	200	8-Φ17.5
CDG.CMD46-30	80	132	160	200	8-Φ17.5	80	120	132	160	200	8-Φ17.5
CDG.CMD46-50	100	156	180	220	8-Φ17.5	100	149	156	190	235	8-Φ22
CDG.CMD85-45	100	148	170	210	4-Φ17.5	100	149	158	190	235	8-Φ22
CDG.CMD85-67	100	158	180	220	8-Φ17.5	100	148	168	200	250	8-Φ24
CDG.CMD155-67	150	202	225	265	8-Φ17.5	150	203	242	280	345	8-Φ33
CDG.CMD155-30	150	211	240	285	8-Φ22	150	203	211	250	300	8-Φ22
CDG.CMD280-43	200	268	245	340	8-Φ22	200	259	285	320	375	12-Φ36
CDG.CMD280-65	200	268	245	340	12-Φ22	200	259	285	345	415	12-Φ36
CDG.CMD280-100	200	278	310	360	12-Φ25	150	203	250	290	350	12-Φ34
CDG.CMD450-60	200	320	355	405	12-Φ26	250	312	345	400	470	12-Φ36